

GARY BIG

T. Colzani

2016



GARY BIG

T. Colzani

2016

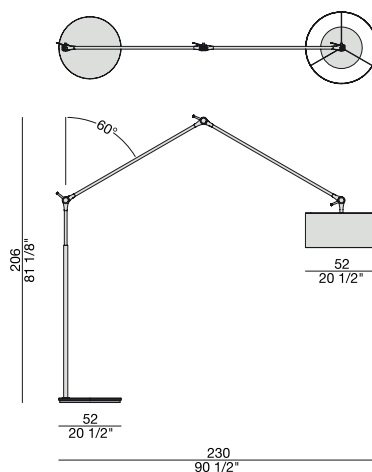
Lampada da terra con struttura tubolare in ottone bronzato spazzolato con snodo in massello di noce canaletta e base in marmo di Carrara. Paralume in cotone grigio con interno dorato.

Floor lamp with tubular frame in brushed bronzed brass with junction in solid canaletta walnut and Carrara marble base. Grey cotton shade with golden inner part.

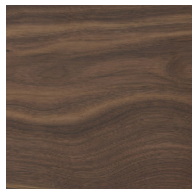
Stehlampe mit Schlauchreifengestell aus bronziertem, gebürstetem Messing mit Verbindungsstuecken aus massivem Nussbaum Canaletta und einem Carrara-Marmor-Gestell. Lampenschirm aus grauem Baumwolle mit goldenem Innenteil.

Lampadaire avec structure tubulaire en cuivre bronzé brossé avec jonctions en noyer canaletta massif et structure en marbre de Carrara. Abat-jour en coton gris et partie intérieure dorée.

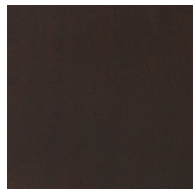
Lámpara de pie con estructura tubular en latón bronceado cepillado con junta en nogal canaletta macizo y base en mármol de Carrara. Pantalla en algodón gris con interior dorado.



ESSENZE | *Essences*



Noce Canaletta
Canaletta Walnut

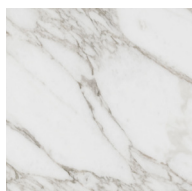


Noce Canaletta
Canaletta Walnut
tinto/stained moka



Noce Canaletta
Canaletta Walnut
tinto/stained wengé

MARMO | *Marble*



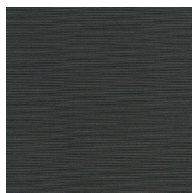
Carrara

METALLO | *Metal*



Ottone bronzato
spazzolato
Brushed bronzed
brass

PARALUME | *Shade*



Cotone Grigio
Grey Cotton