

Kim & Kim relax



INFORMAZIONI TECNICHE

Struttura: 1-2-3

Masselli portanti in abete di vari spessori. Fianchi di tamponamento in pannelli di particelle di legno in classe E1, particolari in pannelli di fibra di legno dura o cellulosa.

Struttura rivestita completamente in Tecnoform.

Molleggio: 1-4

Schienale in pannelli di fibra di legno dura o cellulosa.

Seduta in nastri elastici di fibra propilenica e lattice incrociati.

Imbottiture: 5-6-7-8-9

Modello Kim: cuscini schienale in vera piuma d'oca e fibra di poliestere sfioccato a dosaggio bilanciato avvolti da tela di cotone antipiuma divisa in camere orizzontali e verticali. |Modello Kim relax: cuscini schienale in vera piuma d'oca con meccanismo in metallo avvolto da lastre di poliuretano espanso densità 25 kg/m³.

Cuscini seduta in poliuretano espanso indeformabile densità 35 kg/m³ rivestiti da lastre di poliuretano espanso memory foam ad alta resilienza e vera piuma d'oca avvolti da tela di cotone antipiuma divisa in camere.

Rivestimento: 10

Modello Kim in tessuto completamente sfoderabile, versione in pelle cuscinata sfoderabile, scocca non sfoderabile; non disponibile in similpelle. |Modello Kim Relax tessuto completamente sfoderabile, non disponibile in pelle o similpelle. |Braccioli e schienali con cucitura effetto "pence" sempre in tinta. Per finitura bicolore prezzo della categoria più alta dei rivestimenti utilizzati.

Piedini: 11

Piedi a ponte in legno di frassino in versione "cover" disponibili nelle tinte eucalipto (LE05) e gray wood (LE12) parzialmente ricoperti con rivestimento non sfoderabile. Disponibili piedi opzionali in versione "gipsy".

Meccanismo: 12

Nel modello Kim relax gli schienali hanno al loro interno un meccanismo frizionato in metallo che permette la funzione di sollevamento / abbassamento dello schienale nella posizione desiderata.

Particolari in legno:

Librerie e piani per tavolini in pannelli di particelle di legno in classe E1 disponibili nelle finiture eucalipto (LE05) o gray wood (LE12). Librerie fissate ai divani ma facilmente asportabili, piani per tavolini con parte inferiore rivestita in tessuto gommato antiscivolo.

Gli elementi componibili del modello Kim e del modello Kim relax possono essere assemblati assieme, l'ordine di ogni composizione deve sempre essere corredato da un disegno in pianta.

Data l'origine naturale delle pelli impiegate, negli elementi con rivestimento in pelle potranno essere necessarie cuciture aggiuntive rispetto gli elementi con rivestimento in tessuto.

Dimensioni:

Altezza seduta da terra cm. 42

Profondità seduta cm. 52

Larghezza bracciolo cm. 25

Altezza da terra struttura retro schiena cm. 67

Altezza piede cm. 18

TECHNICAL INFORMATION

Structure: 1-2-3

Supporting structure in pinewood of various thicknesses. Remaining parts in Class E1 wood particleboard panels, details in hard or cellulose wood-based panels.

Structure completely covered by Tecnoform.

Springing: 1-4

The back is made of hard or cellulose wood fibre panels.

Seat made of crossed elastic strips in propylene fibre and latex.

Cushions Padding: 5-6-7-8-9

Kim model: back cushions in real down and equally dispersed tufted polyester fibre, covered in feather-proof cotton canvas, divided into cells horizontally and vertically. Kim Relax model: back cushions in real down with metal mechanism covered by sheets of expanded polyurethane density 25 kg/m³.

Seat cushions in slow resilience non-deformable expanded polyurethane 35 kg/m³ density, upholstered in real goose down covered in feather-proof cotton canvas divided into cells.

Cover: 10

Kim model in completely removable fabric, in the leather version the cushions have removable covers, the body does not; not available in imitation leather. Kim Relax model in completely removable fabric, not available in leather or imitation leather. Arms and backs with "pence" effect stitching, in the same colour. For two-tone finish the price is that of the more expensive category of covers used.

Feet: 11

"Cover" model ash wood lateral feet available in eucalyptus (LE05) and gray wood (LE12) finish, partially covered with non removable coating. "Gipsy" model optional feet available.

Mechanism: 12

In the Kim Relax model the backs have a metal mechanism inside that allows the back to be raised/ lowered to the desired position.

Details in wood:

Bookshelves and table tops in class E1 MDF panels available in eucalyptus (LE05) or gray wood (LE12) finishes. Bookshelves attached to sofas but easily removable, table tops with lower part covered in non-slip rubberised fabric.

The modular elements of the Kim model and Kim Relax model can be put together, the order for each composition must always be accompanied by a design drawing.

The realization of the leather elements, unlike the ones in fabric, can require additional stitchings: this is due to the natural origin of leather.

Dimensions:

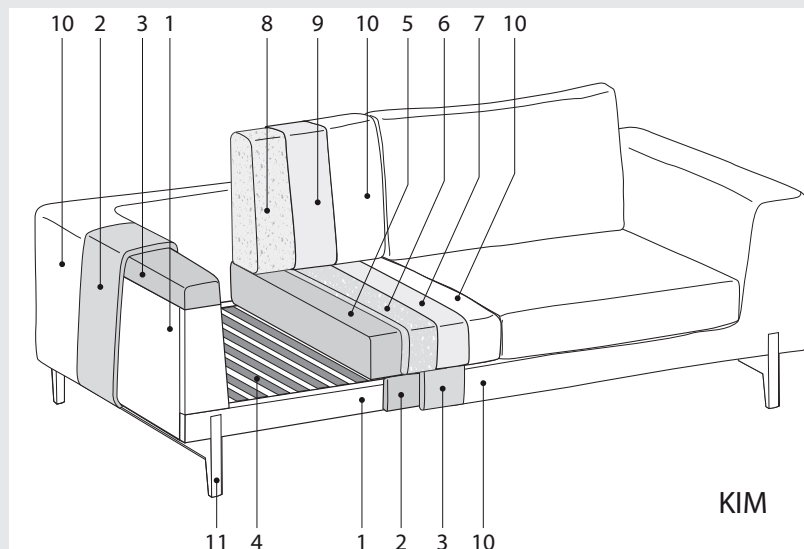
Seat height from ground cm. 42

Seat depth cm. 52

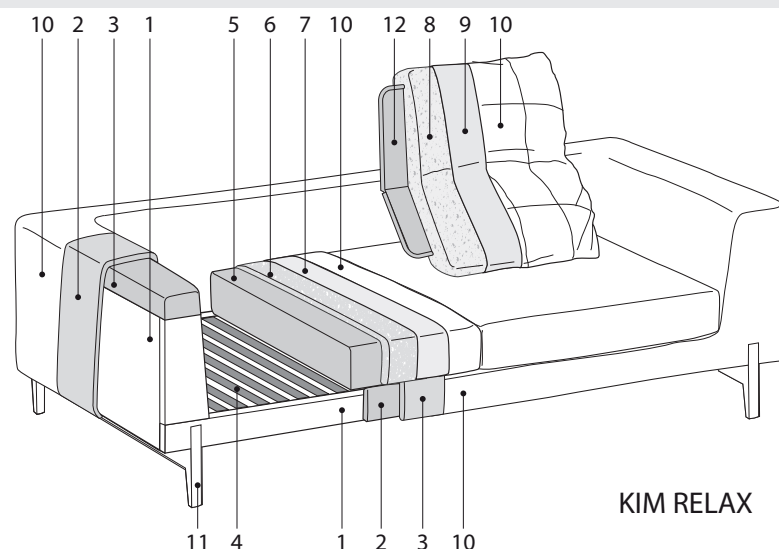
Armrest width cm. 25

Back structure height cm. 67

Feet height cm. 18



KIM



KIM RELAX