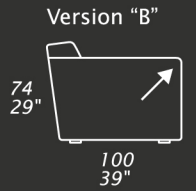
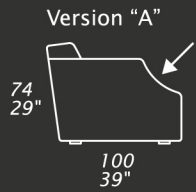


OXER



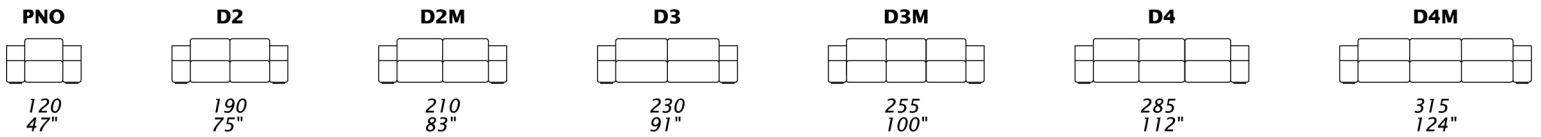
CARATTERISTICHE STANDARD

- Struttura in legno e multistrato, molleggio seduta con cinghie elastiche.
- Profondità seduta 64 cm.
- Altezza seduta 41 cm.
- Larghezza braccio 27 cm.
- Versione braccio sagomato "A".
- Versione braccio squadrato "B".
- Cuscini seduta in poliuretano con materassina di piuma.
- Cuscini schienale in poliuretano con materassina di piuma.
- Piedi in legno altezza 3 cm.
- Inserimento letto non possibile.
- Elemento E01 con cuscino volante incluso.
- Cucitura speciale CUC 508 "Punto Cavallo".

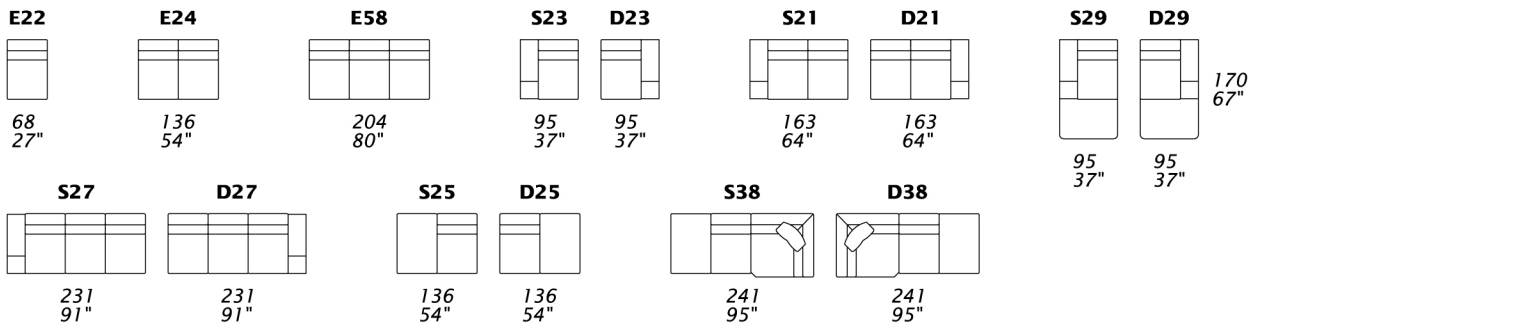
STANDARD FEATURES

- Hard wood frame, seat suspensions in reinforced elastic webbing.
- Seat depth 64 cm - 25".
- Seat height 41 cm - 16".
- Armrest width 27 cm - 11".
- Version "A" shaped arm.
- Version "B" square arm.
- Seat cushions in polyurethane covered with feather.
- Back cushions in polyurethane covered with feather.
- Wood legs height 3 cm - 1" 1/4.
- Folding bed not available.
- E01 has a throw pillows as a standard feature.
- Special stitching CUC 508 "Punto Cavallo".

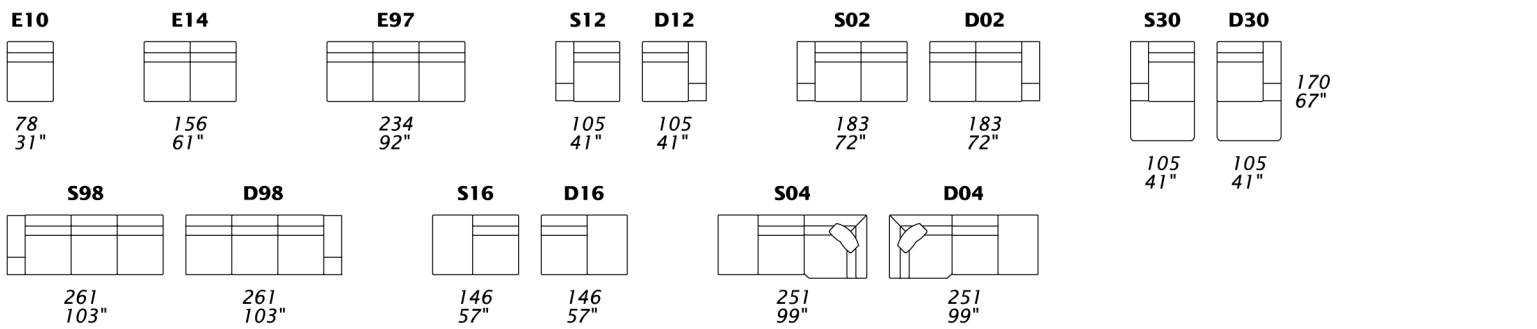
Scheda tecnica – Technical sheet



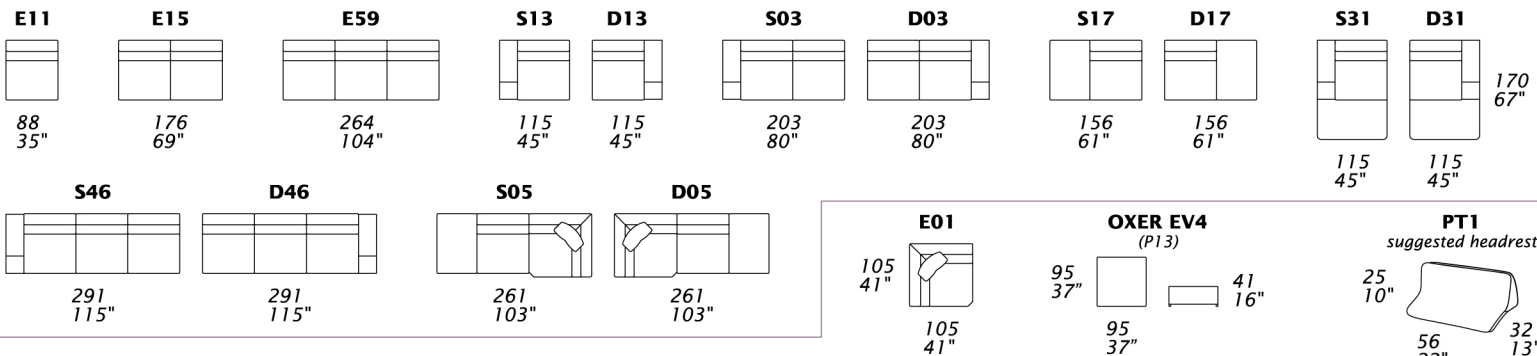
X tutti gli elementi del gruppo X hanno lo stesso modulo di seduta – all items in group X have the same seat width



Y tutti gli elementi del gruppo Y hanno lo stesso modulo di seduta – all items in group Y have the same seat width



J tutti gli elementi del gruppo J hanno lo stesso modulo di seduta – all items in group J have the same seat width



NOTE

- Dimensioni: la prima cifra indica i centimetri, la seconda cifra indica i pollici.
- Utilizzando elementi di famiglie diverse (X - Y - J) si avranno composizioni con sedute di larghezza diverse tra di loro.
- L'elemento E01 può essere utilizzato indifferentemente con i gruppi X - Y - J.
- Tutti i bracci sono facilmente smontabili e nei divani di dimensioni superiori a cm 230 sono imballati a parte.
- Consigliato poggiatesta PT1.
- Cuscini decorativi in diverse dimensioni e finiture vedi listino accessori.
- **Braccio disponibile in versione A e B, si prega di specificare.**

NOTES

- Dimensions: the first figure shows sizes in centimeters, the second in inches.
- Mixing above groups (X - Y - J) will create sectionals with different seat widths.
- Corner piece E01 is an odd piece and can be used with all above groups X - Y - J.
- All arms are removable / Shipped with separate package if wider than 230 cm - 103".
- Suggested headrest PT1.
- For pillows please check accessories price list.
- **Arm available in version "A" and "B", please specify.**