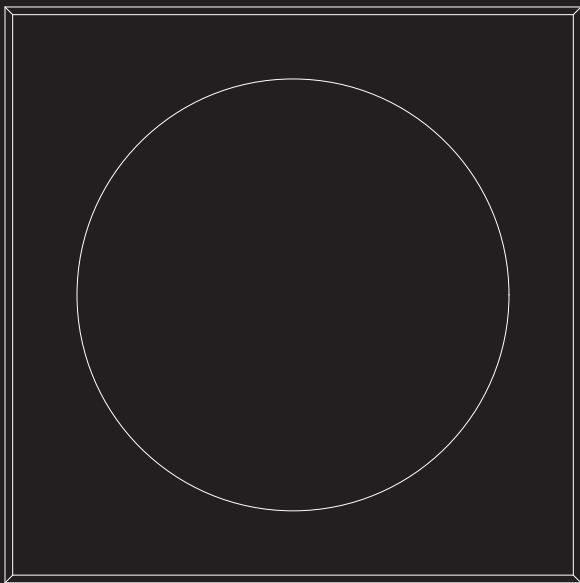


# CASSETTE

design Daniel Ribakken



**LUCE  
PLAN**

A03

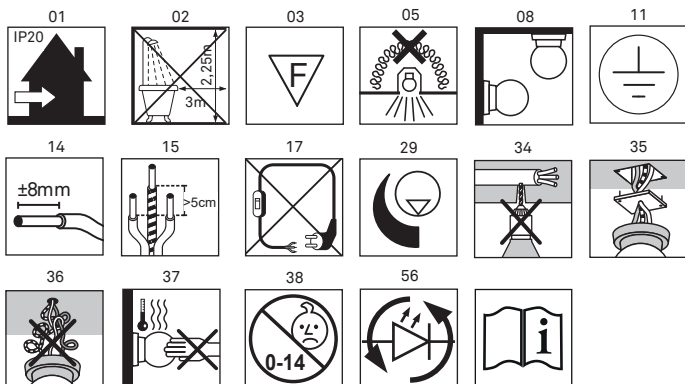


A03C44 + A03/1 - A03/2

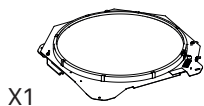
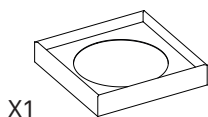
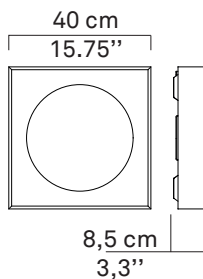
A03C66 + A03/1 - A03/3

A03H66 + A03/1 - A03/3

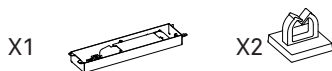
A03C99 + A03/1 - A03/3



A03C44

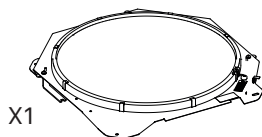
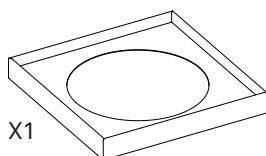
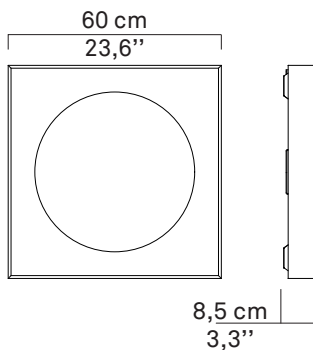


A03/1 - A03/2

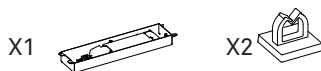


**kg** 3.7kg    **lb** 8.15 lb

A03C66  
A03H66

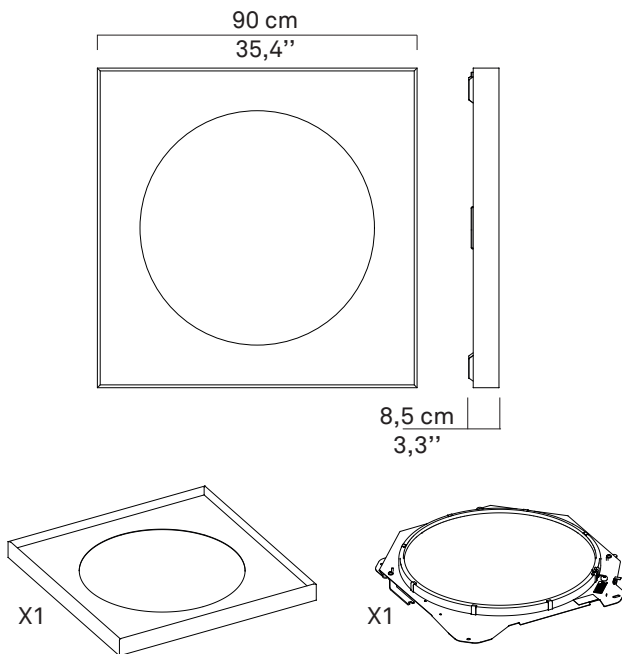


A03/1 - A03/3

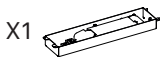


**kg** 7.3kg    **lb** 16.1lb

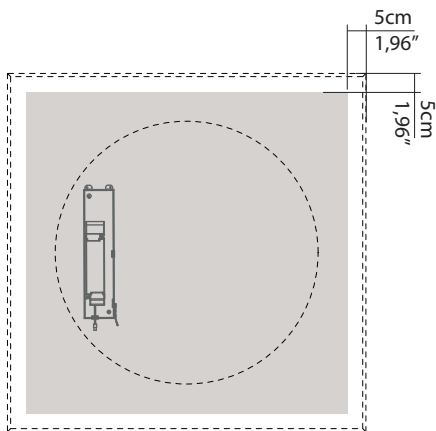
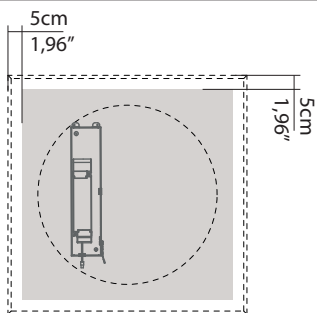
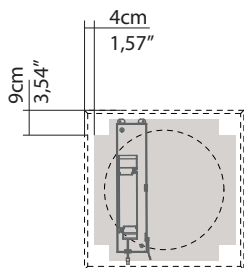
A03C99



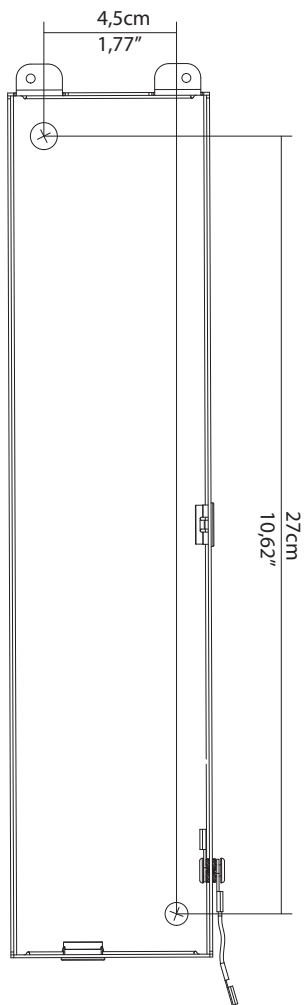
A03/1 - A03/3



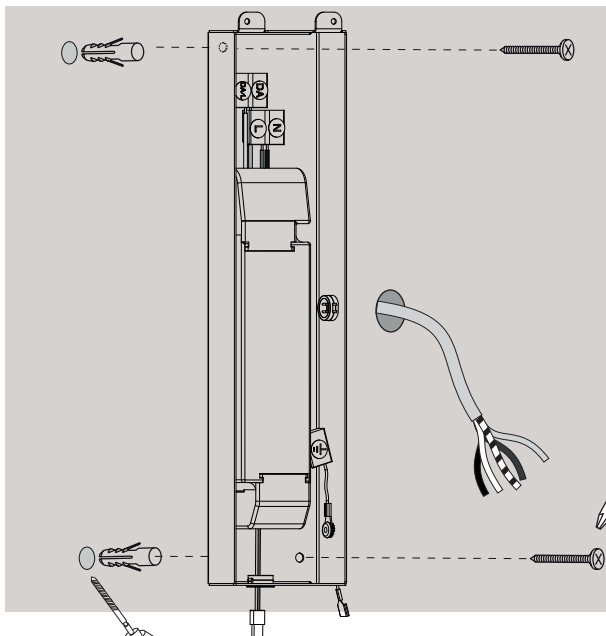
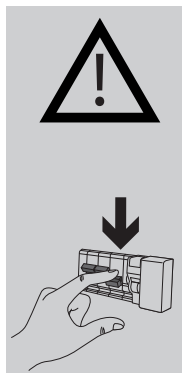
**kg** 13.7kg **lb** 30.20 lb



## 1 A03/1 - A03/2 A03/3



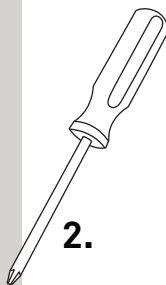
# 1.1



1.

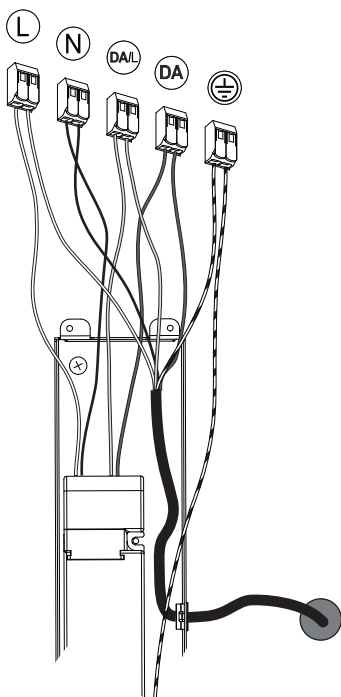
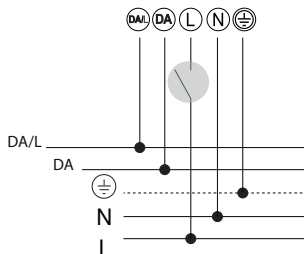


2.



# 2

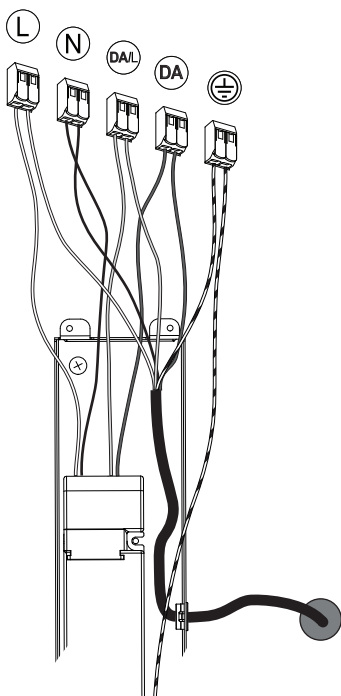
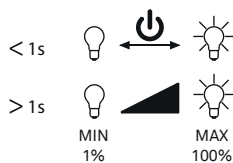
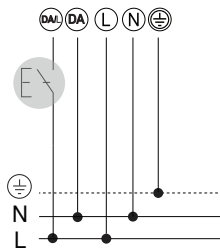
A03/2  
A03/3



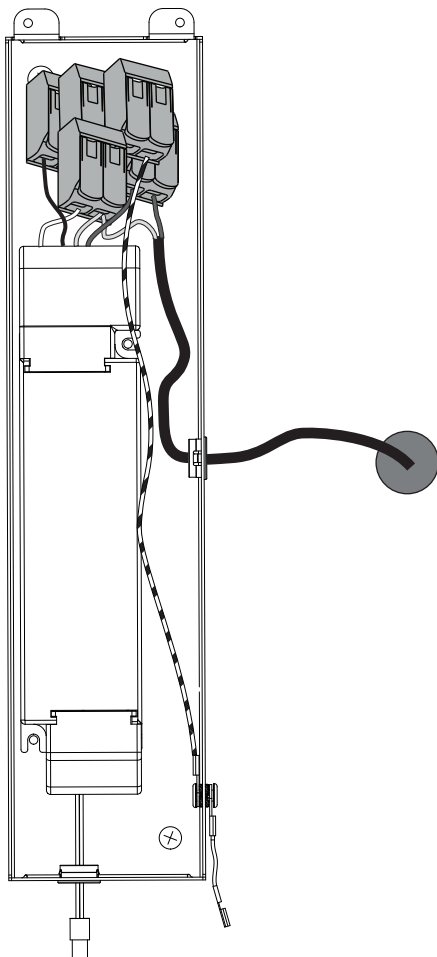


# 2

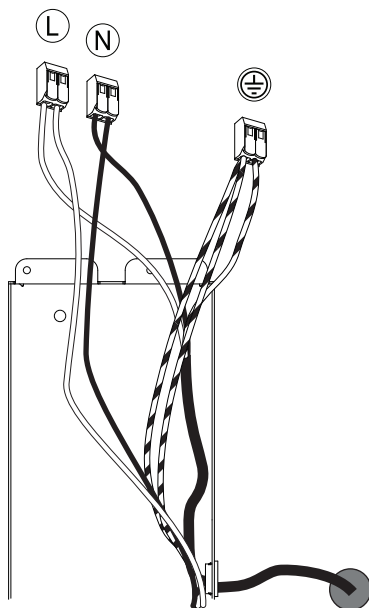
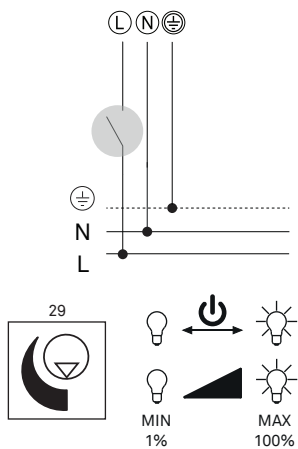
A03/2  
A03/3



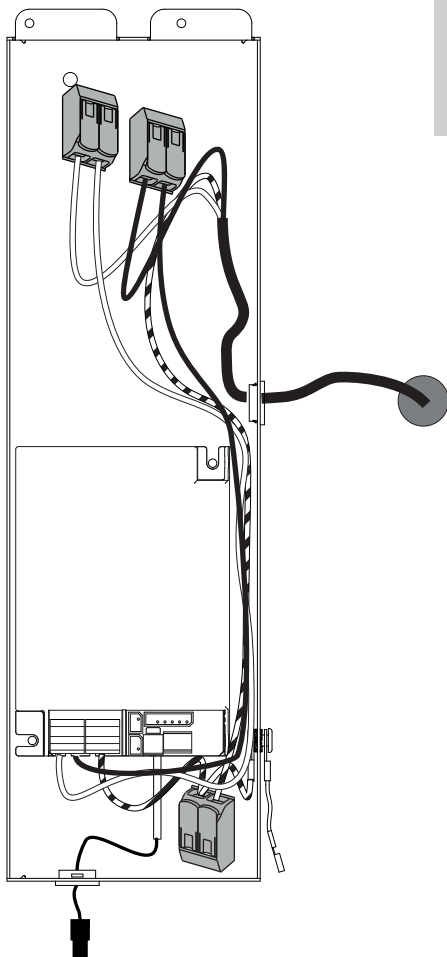
# 2.1



## 2.2 A03/1

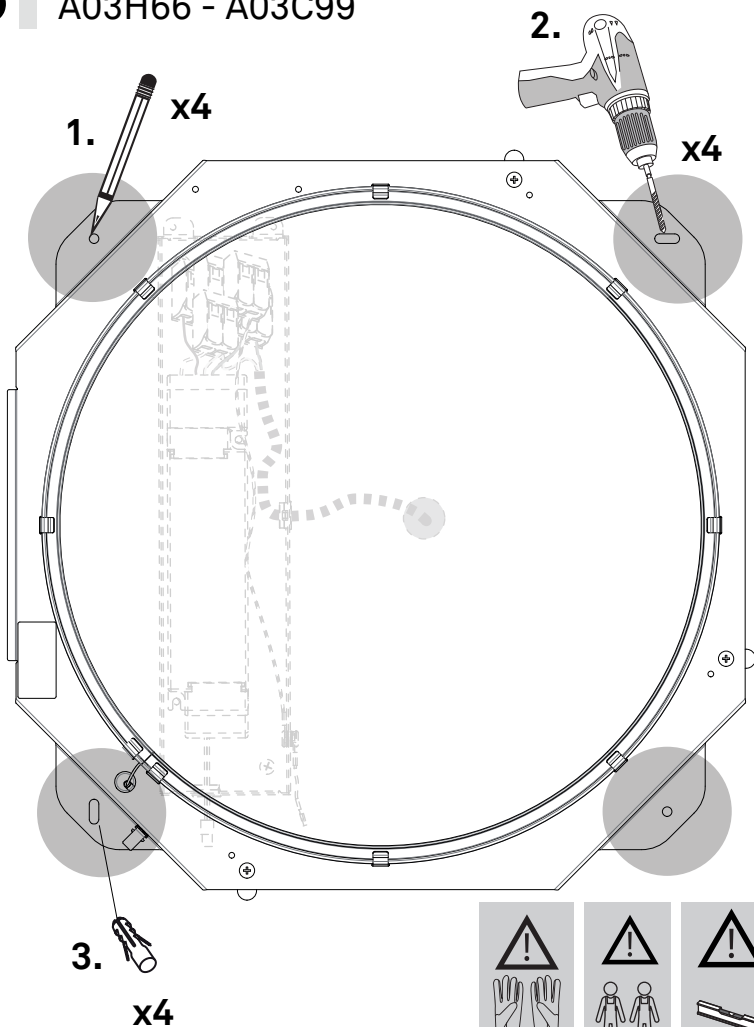


## 2.3

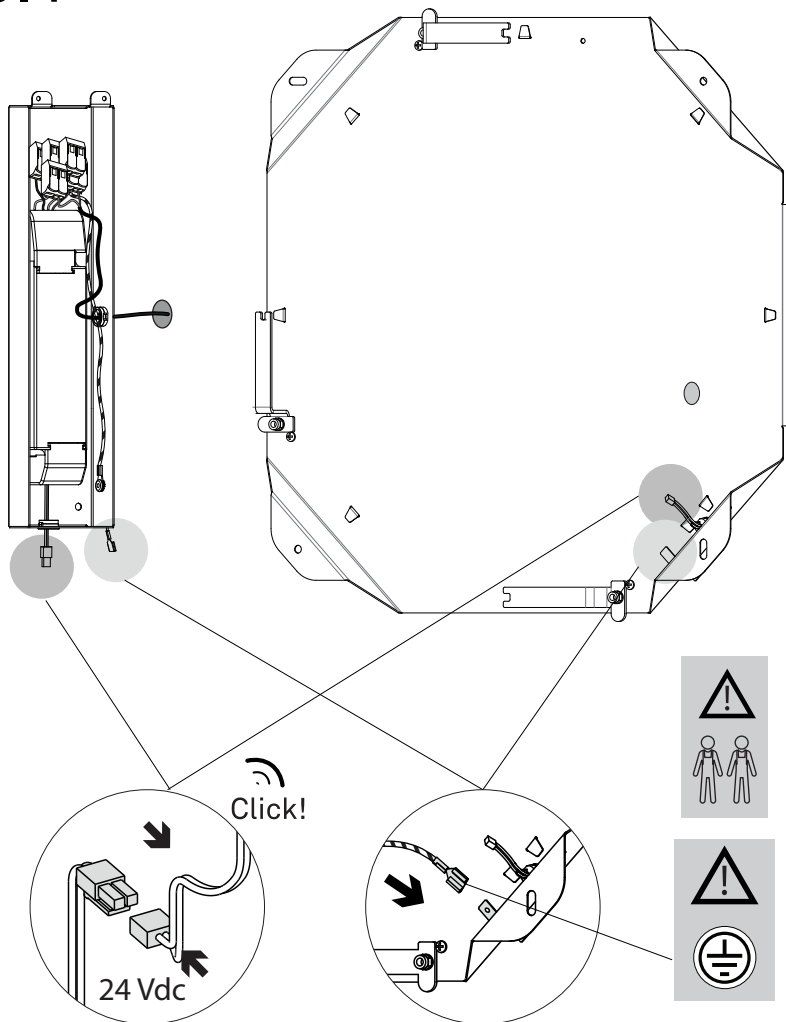


# 3

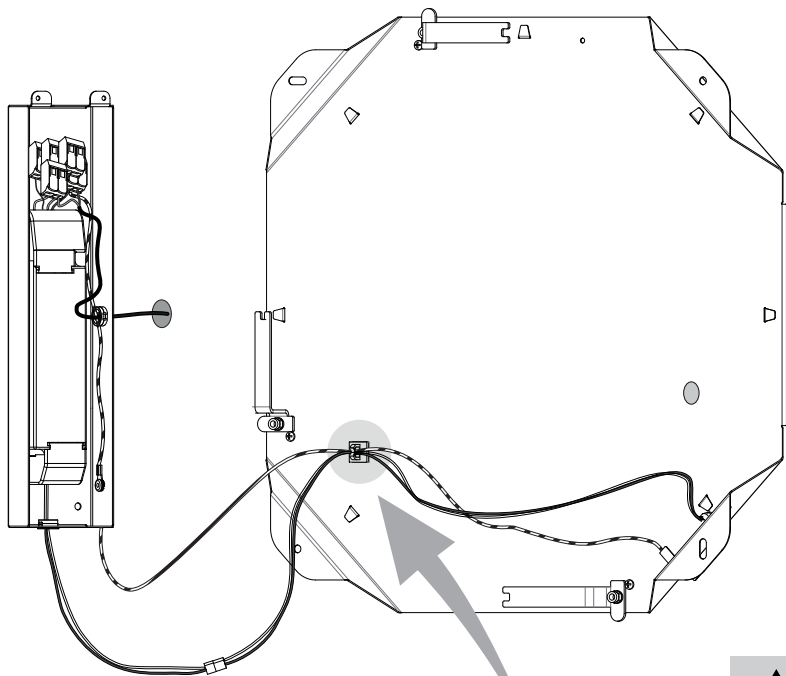
A03C44 - A03C66  
A03H66 - A03C99



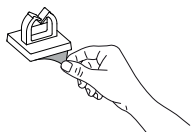
## 3.1



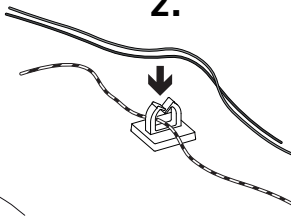
## 3.2



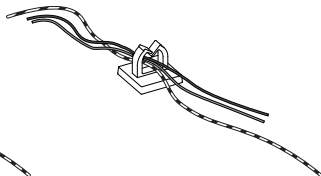
1.



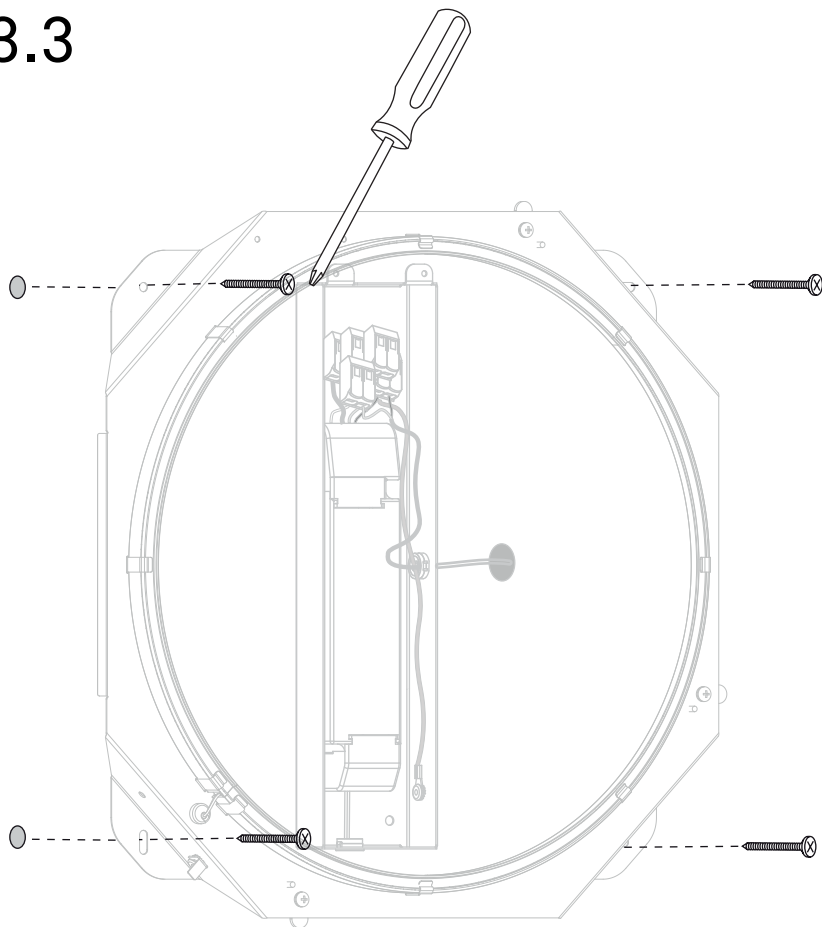
2.



3.



## 3.3

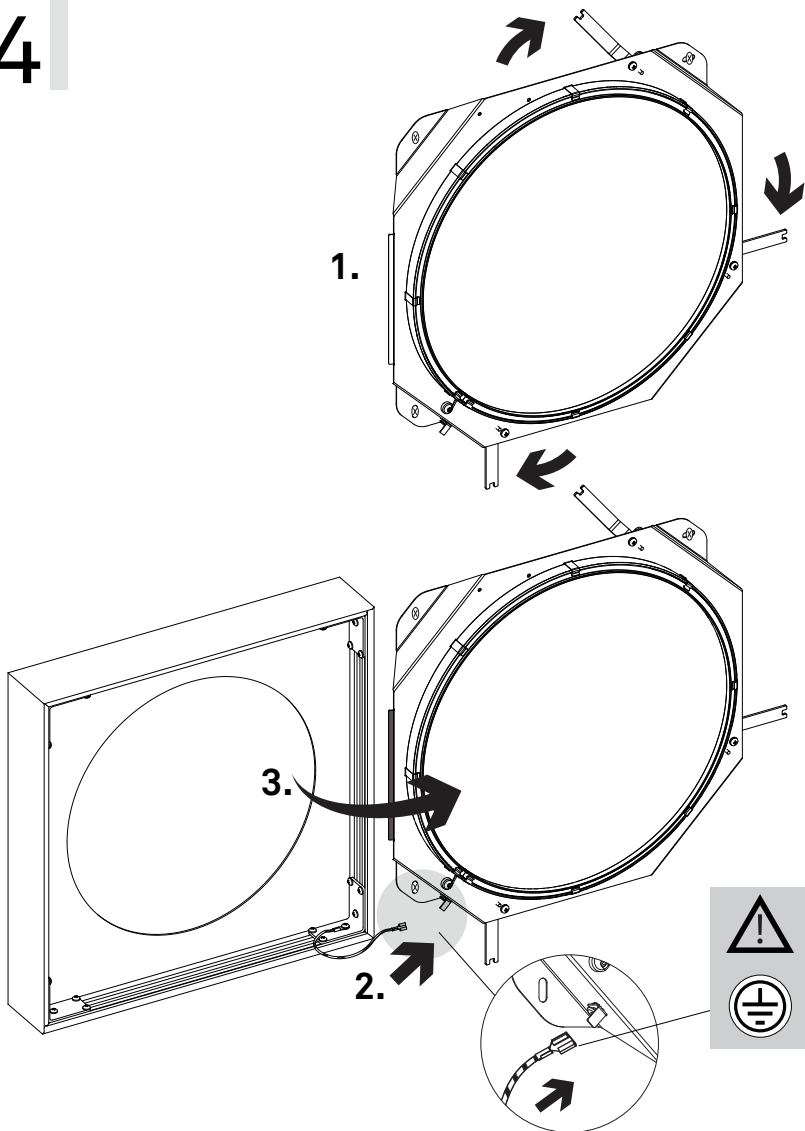


 Min Ø 8 mm



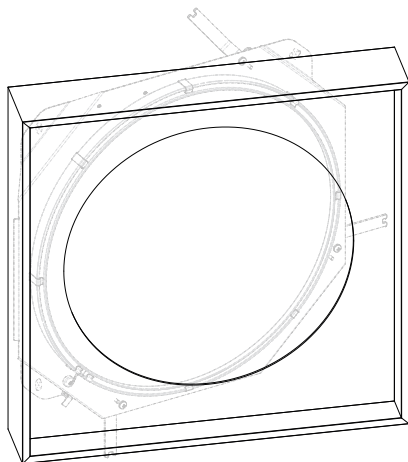


# 4



5

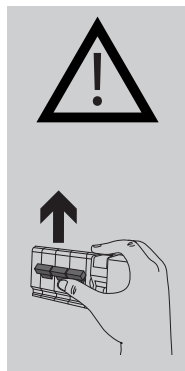
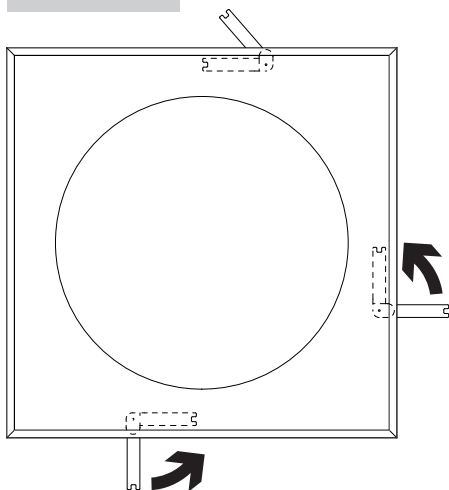
4. →



5. ↗

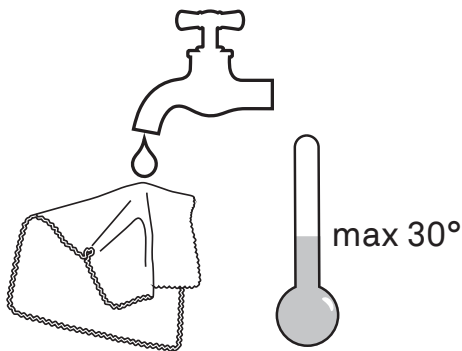


6.



# 6

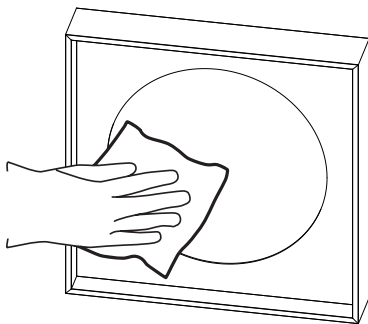
1.



2.



3.





[www.luceplan.com](http://www.luceplan.com)

A030IB001