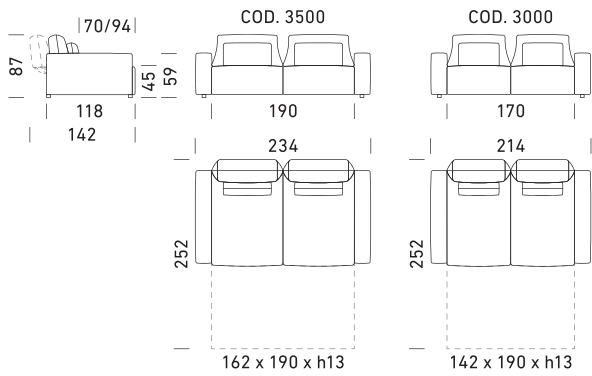
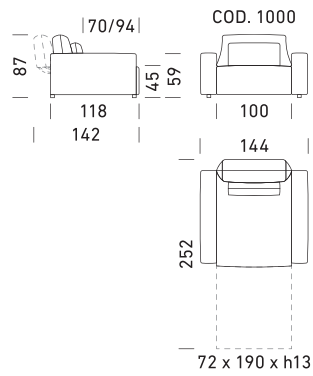




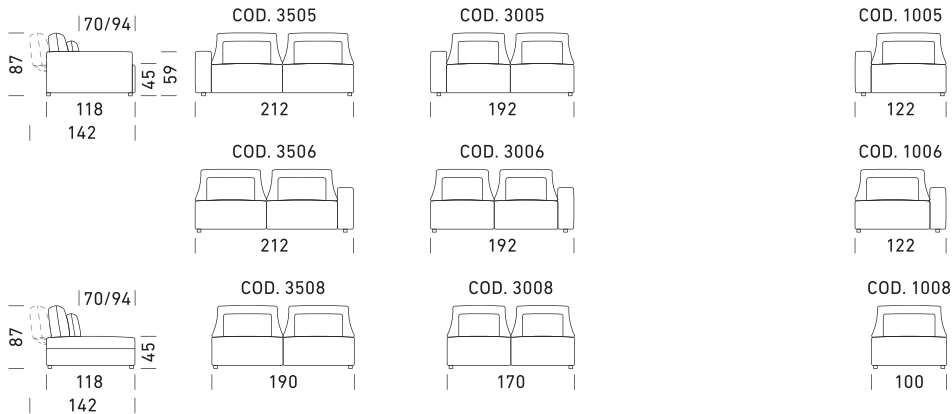
## DIVANI / SOFAS - VERS. 1



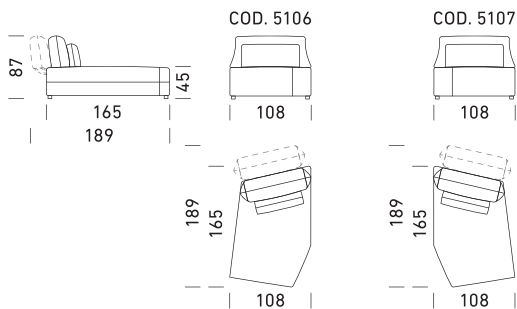
## POLTRONA / ARMCHAIR - VERS. 1



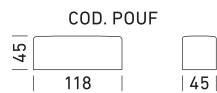
## ELEMENTI MODULARI / MODULAR ELEMENTS - VERS. 1



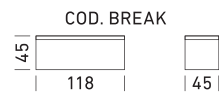
## PENISOLA / PENINSULA



## POUF



## ACCESSORI / ACCESSORIES



## FINITURE BREAK / FOOT BREAK

Wengè



## IT\_

Meccanismo: divano letto trasformabile con rete standard elettrosaldata e piede h 8 cm. Lo schienale posteriore può essere regolato in varie inclinazioni offrendo differenti profondità di seduta. Imbottiture: materasso standard poliuretano stretch HR35 h 13 cm. Seduta: densità 35 kg/m<sup>3</sup>. Spalla: densità 35 kg/m<sup>3</sup>. Piedi: in plastica nera. Optional: disponibile nella versione senza letto. Rivestimento: tessuto completamente sfoderabile. Optional tavolo Break (BREAK) con struttura in legno finitura wengè con bordini in ferro. Disponibili 2 versioni di braccioli.

## EN\_

Mechanism: convertible sofa bed with standard electro-welded mesh, feet h 8 cm. The rear backrest can be adjusted in two inclinations offering two different seat depths. Padding: standard stretch polyurethane HR35 h 13 cm mattress. Seat: 35 kg/m<sup>3</sup> density. Backrest: 35 kg/m<sup>3</sup> density. Feet: black plastic. Optional: available in the version without bed. Upholstery: completely removable fabric. Optional Break table (BREAK) with Wenge structure and iron edges. 2 armrest models available.

## FR\_

Mécanisme : canapé-lit convertible avec sommier standard électrosoudé et pieds h 8 cm. Le dossier arrière peut être réglé selon différentes inclinaisons pour offrir différentes profondeurs d'assise. Rembourrage : matelas standard en polyuréthane stretch HR35 h 13 cm. Assise : densité 35 kg/m<sup>3</sup>. Dossier : densité 35 kg/m<sup>3</sup>. Pieds : en plastique noir. Option : disponible en version sans lit. Revêtement : tissu intégralement déhoussable. Tablette Break (BREAK) en option, avec structure en bois finition wengé et bords en fer. 2 versions d'accoudoirs disponibles.

## DE\_

Mechanismus: Umbaubares Schlafsofa mit elektrogeschweißtem Standard-Lattenrost und Fuß h 8 cm. Die Rückenlehne kann auf verschiedene Positionen eingestellt werden, woraus sich unterschiedliche Tiefen für die Sitzfläche ergeben. Polsterung: Standard-Matratze aus verformbarem Polyurethan, HR35 h 13 cm. Sitzfläche: Dichte 35 kg/m<sup>3</sup>. Lehne: Dichte 35 kg/m<sup>3</sup>. Füße: aus schwarzem Kunststoff. Optional: als Version ohne Bett verfügbar. Bezug: Stoff, vollständig abnehmbar. Optional Tisch Break (BREAK) mit Gestell aus Holz in der Farbvariante Wenge und Kanten aus Eisen verfügbar. Auswahl aus 2 verschiedenen Armlehnen.

## ES\_

Mecanismo: sofá cama convertible con somier de malla electrosoldada estándar y pata de h 8 cm. El respaldar puede ajustarse en dos inclinaciones que ofrecen profundidades de asiento diferentes. Tapizado: colchón estándar de poliuretano stretch HR35 h 13 cm. Asiento: densidad 35 kg/m<sup>3</sup>. Respaldar: densidad 35 kg/m<sup>3</sup>. Patas: de plástico negras. Opcional: disponible en la versión sin cama. Revestimiento: tela completamente desenfundable. Opcional mesa Break (BREAK) con estructura de madera en acabado wengé con cantos de hierro. Apoyabrazos disponible en 2 versiones.

## RU\_

Механизм: раскладной диван-кровать со стандартной электросварной сеткой и ножками h 8 см. Наклон спинки регулируется в различных положениях, что обеспечивает разную глубину сидения. Набивка: стандартный эластичный полиуретановый матрас HR35, h 13 см. Сиденье: плотность 35 кг/м<sup>3</sup>. Подлокотник: плотность 35 кг/м<sup>3</sup>. Ножки: черный пластик. Дополнительная опция: исполнение без кровати. Обивка: полностью съемный тканевый чехол. Дополнительная опция: столик Break (BREAK) с деревянным каркасом: отделка «Венге», металлические кромки. В наличии 2 варианта подлокотников.

Vers. 1 = 22 cm h = 59 cm



Vers. 2 = 4 cm h = 45 cm

