

ARKETIPO / OUTDOOR

SANTOS

designed by Gino Carollo 2022



STRUTTURA: legno massello di iroko con finitura ad oli vegetali con caratteristiche idro-repellenti.

PIANO DI MOLLEGGIO: piano di legno multistrato okumé

IMBOTTITURA VERSIONE STANDARD:

CUSCINO SEDUTA, SCHIENALE E RULLO: poliuretano espanso a quote differenziate ad alta resilienza e fibra idrorepellente. Al fine di migliorare la protezione delle imbottiture da acqua e umidità, il cuscino è rivestito con una fodera in poliestere con trattamento idrorepellente e traspirante. All'interno del cuscino schienale e del rullo è inserita una zavorra per aumentarne la stabilità.

IMBOTTITURA VERSIONE DRENANTE:

CUSCINO SEDUTA, SCHIENALE E RULLO: poliuretano espanso a cellula aperta DRYFELL S rivestita con fodera 3D tridimensionale filtrante.

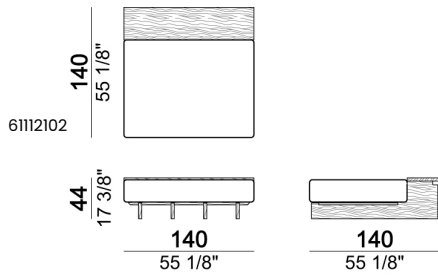
CUSCINO VOLANTE: imbottitura in fibra di poliestere rivestito con tessuto Canvas laminato antiacqua e rete traspirante posta alla base per consentire il drenaggio dell'acqua.

MENSOLE E PIANO TAVOLINI: legno massello di iroko con finitura ad oli vegetali con caratteristiche idro-repellenti.

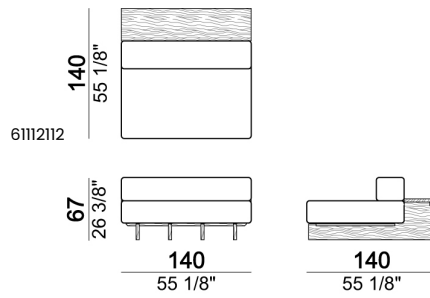
ALTEZZA SEDUTA: 42 cm

NOTE: le parti imbottite non possono essere lasciate esposte a piogge continue. E' consigliato l'utilizzo delle fodere di protezione realizzate in tela marina di poliestere traspirante idrorepellente, ideale come protezione contro la muffa. Lavabile con acqua e sapone neutro. Non piegare o riporre il tessuto bagnato.

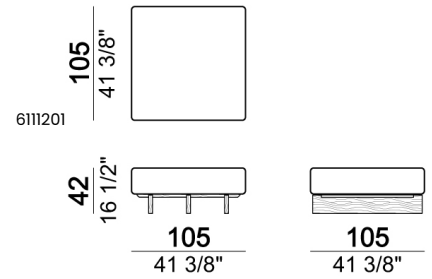
Seduta B2 + mensola versione drenante



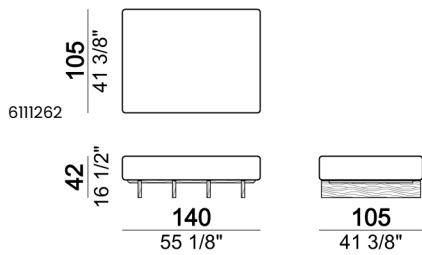
Seduta B2 + mensola + Schienale S2 versione drenante



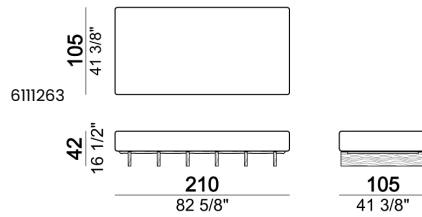
Seduta A1



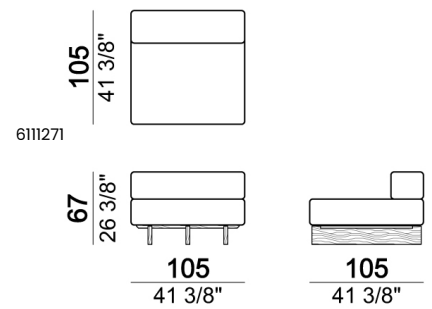
Seduta A2 versione drenante



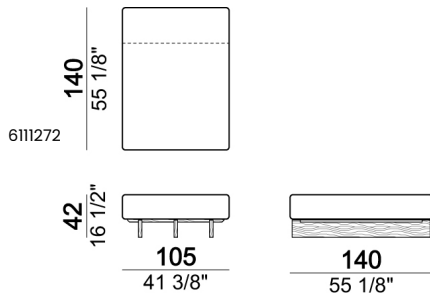
Seduta A3 versione drenante



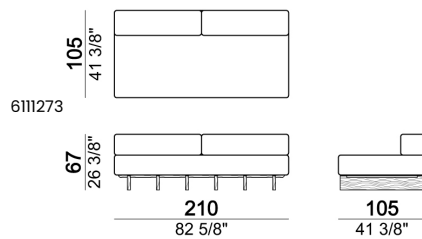
Seduta A1 + Schienale S1 versione drenante



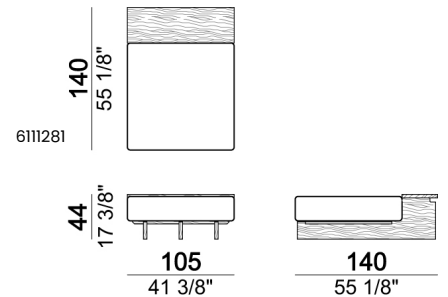
Seduta A2R versione drenante



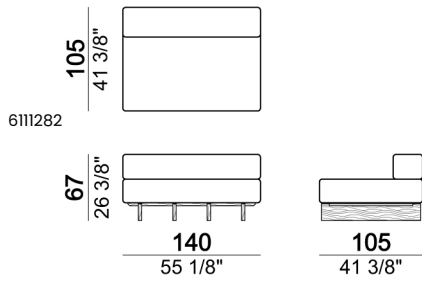
Seduta A3 + N.2 Schienali S1 versione drenante



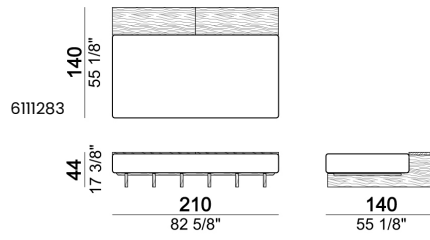
Seduta B1 + mensola versione drenante



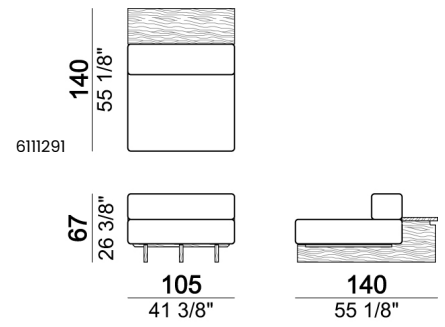
Seduta A2 + Schienale S2 versione drenante



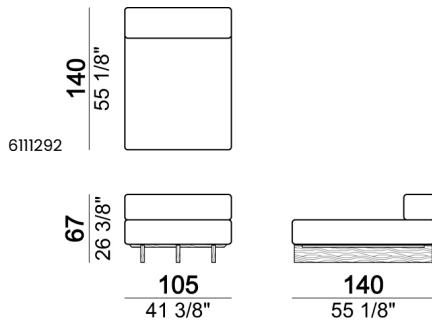
Seduta B3 + mensola versione drenante



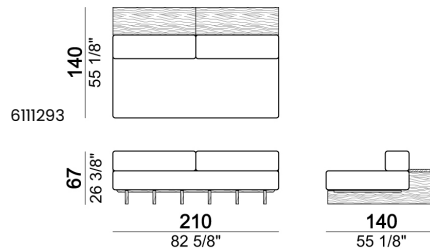
Seduta B1 + mensola + schienale S1 versione drenante



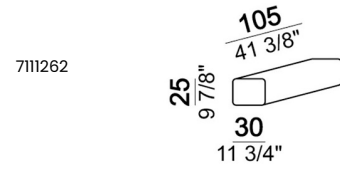
Seduta A2R + Schienale S1 versione drenante



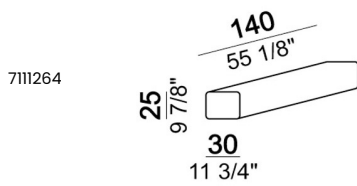
Seduta B3 + mensola + N.2 Schienali S1 - versione drenante



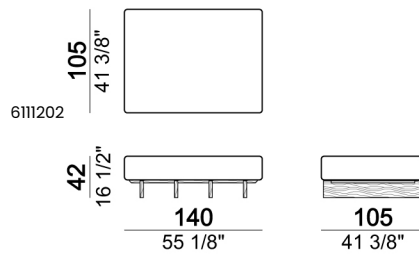
Schienale S1 - versione drenante



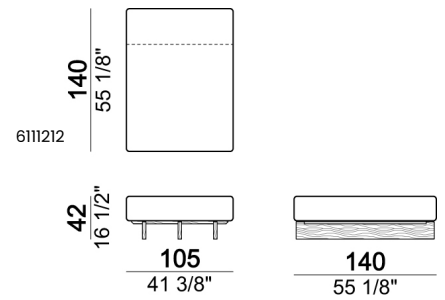
Schienale S2 - versione drenante

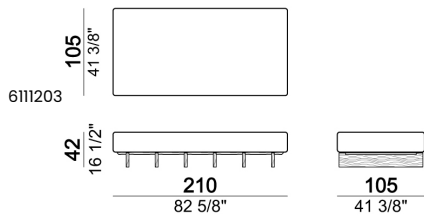
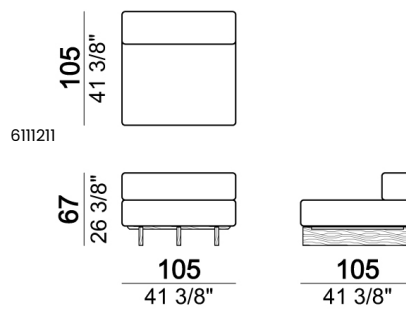
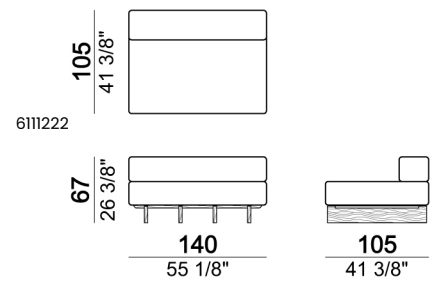
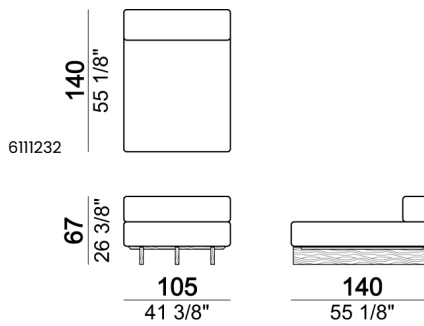
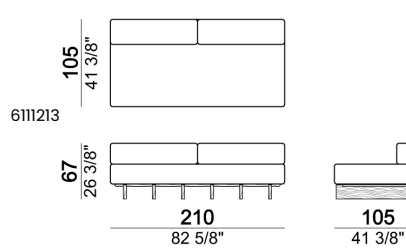
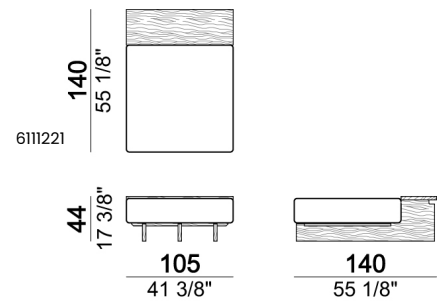
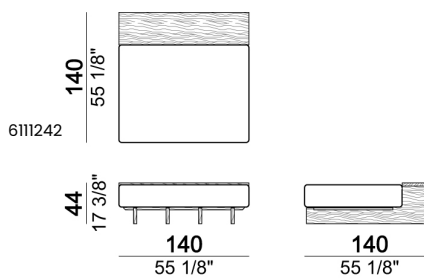
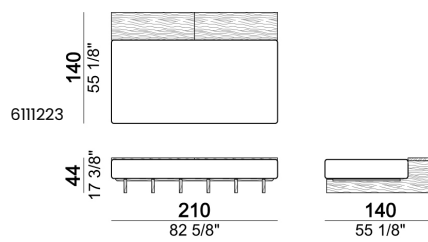
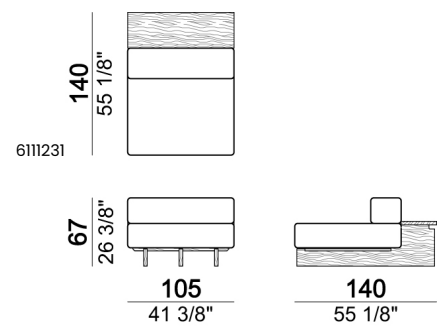


Seduta A2

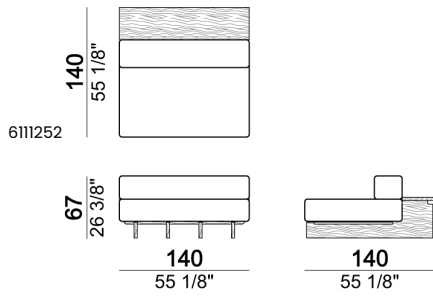


Seduta A2R

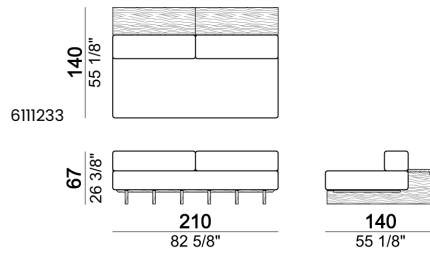


Seduta A3**Seduta A1 + Schienale S1****Seduta A2 + Schienale S2****Seduta A2R + Schienale S1****Seduta A3 + N.2 Schienali S1****Seduta B1 + mensola****Seduta B2 + mensola****Seduta B3 + mensola****Seduta B1 + mensola + Schienale S1**

Seduta B2 + mensola + Schienale S2

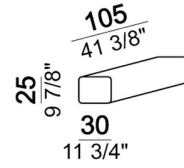


Seduta B3 + mensola + N.2 Schienali S1



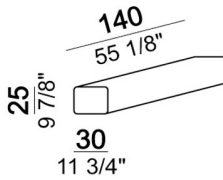
Schienale S1

7111261



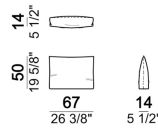
Schienale S2

7111263



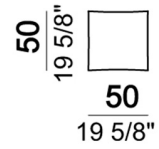
Cuscino Schienale

7111266



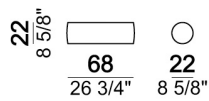
Cuscino bracciolo

7111270



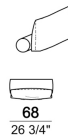
Rullo per bracciolo o supporto per cuscino schienale

7111265



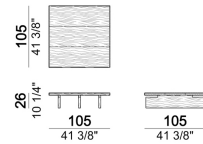
Set relax (Rullo + cuscino schienale)

7111267

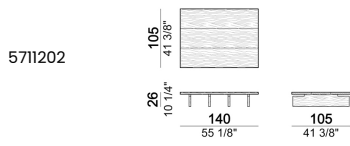


Tavolino T1

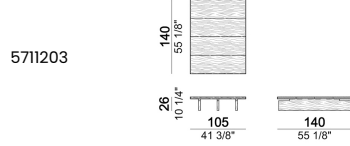
5711201



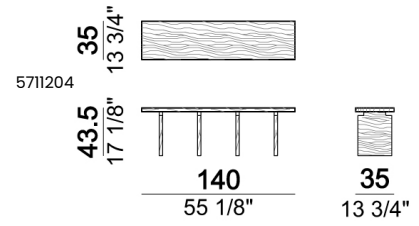
Tavolino T2



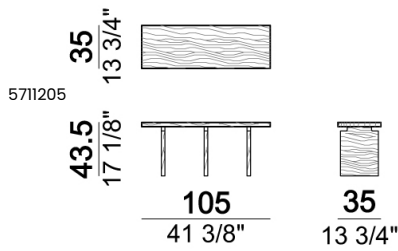
Tavolino T2R



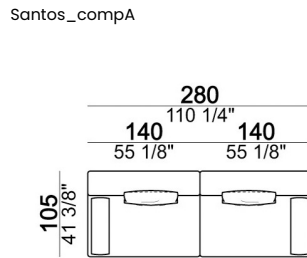
Tavolino T4



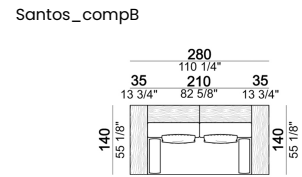
Tavolino T5



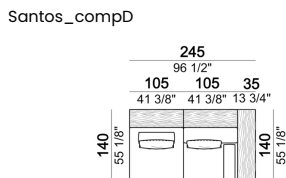
Composizione 'A' (2 cod.6111222/6111282 + 2 set Relax)



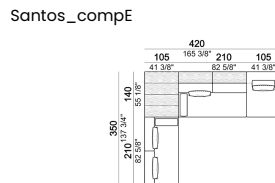
Composizione 'B' (cod.6111233/6111293 + 2 set Relax + 2 tavolini T4)



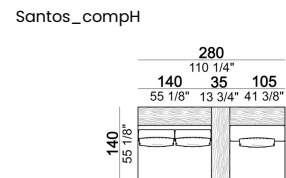
Composizione 'D' (cod.6111221/6111281 + cod.6111231/6111291 + 2 set Relax + 1 tavolino T4)



Composizione 'E' (cod.6111213/6111273 + cod.6111233/6111293 + cod.6111212/6111272 + 3 set Relax + 1 cuscino 67x50 cm. + 1 tavolino T2R)

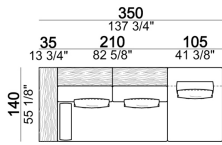


Composizione 'H' (cod.6111242/6111102 + cod.6111231/6111291 + 2 set Relax + 1 cuscino 67x50 cm. + 1 tavolino T4)



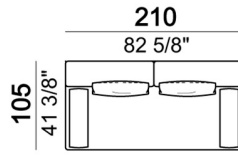
Composizione 'I' (cod.6111233/6111293 + cod.6111212/6111272 + 2 set Relax + 1 cuscino 67x50 cm. + 1 tavolino T4)

Santos_compl



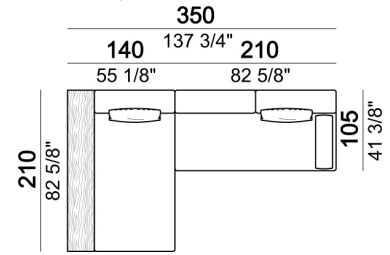
Composizione 'L' (cod. 6111213/273 + 2 cuscini 67x50 + 2 rulli)

Santos_compl



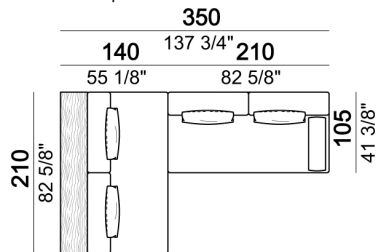
Composizione 'M' (cod. 6111213/273 + cod. 6111233/293 + 2 cuscini 67x50 + schienale S1 + rullo)

Santos_compM



Composizione 'N' (cod. 6111213/273 + cod. 6111233/293 + 4 cuscini 67x50 + rullo)

Santos_compN



Composizione 'O' (cod. 6111213/273 + cod. 6111233/293 + cod. 6111212/272 + cod. 6111202/262 + set relax + 4 cuscini 67x50 + 2 rulli + Tavolino T2R)

Santos_compO

