

MOLVEDO

Design Ludovica+Roberto Palomba

4 divani + 14 elementi componibili + 2 panche.

Struttura in legno con cinghie elastiche, con tampone in poliuretano espanso, rivestita con materassina in piuma. Cuscini seduta in piuma con inserto in poliuretano espanso, a quote differenziate, rivestiti in cotone e cotone accoppiato. Cuscini schienale in piuma rivestiti in cotone. Supporto cuscini schienale in lamiera curvata rivestita in vellutino accoppiato. Base in metallo verniciato a polvere colore brown-bronze o cromato con puntale antiscivolo. Elementi rivestiti in tessuto completamente sfoderabili; elementi rivestiti in pelle con cuscineria sfoderabile e struttura non sfoderabile. I divani e le panche del modello Molvedo per caratteristiche strutturali e dimensioni, permettono anche l'utilizzo del rivestimento supplementare del modello Peplo.

4 canapés + 14 éléments composables + 2 bancs.

Structure en bois, courroies élastiques, tampon en polyuréthane expansé, revêtue d'un matelassé en plume. Coussins de l'assise en plume et polyuréthane expansé, à niveaux différenciés, revêtus coton et coton compensé. Coussins du dossier en plume revêtus coton. Support coussins du dossier en tôle arrondie, revêtue de toile de coton compensée. Base en métal verni à poudre couleur brun-bronze ou chromé, système antidérapage.

Éléments revêtus de tissu, entièrement déhoussables; éléments revêtus en cuir, coussins entièrement déhoussables, structure non déhoussable. De par sa structure et ses dimensions, les canapés et bancs MOLVEDO peuvent être revêtus avec les housses du modèle PEPLO.

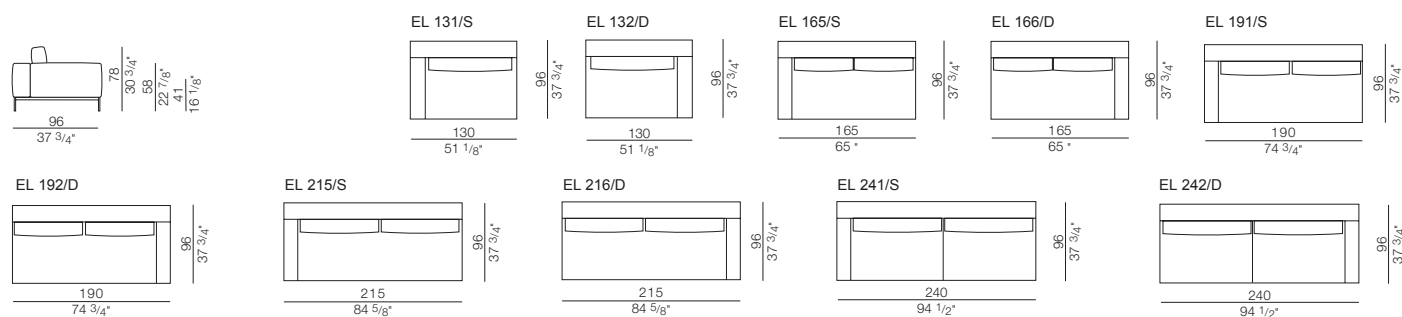
4 sofas + 14 modular elements + 2 benches.

Wooden frame with elastic straps, with pad in expanded polyurethane, upholstered with feather mattress. Seat feather cushions with insert in expanded polyurethane, with differentiated density, upholstered in cotton and heavy cotton. Backrest feather cushions upholstered in cotton. Support for backrest cushions in curved plate upholstered in matching fine velvet. Base in powder coated metal (colour brown bronze) or chrome-plated metal with anti-skid ferrule. Elements upholstered in completely removable fabric; elements upholstered in leather with cushions having removable covers and structure with non-removable covers. Thanks to its structural characteristics and dimensions, the Molvedo sofas and benches can be upholstered with the covers of the Peplo style.

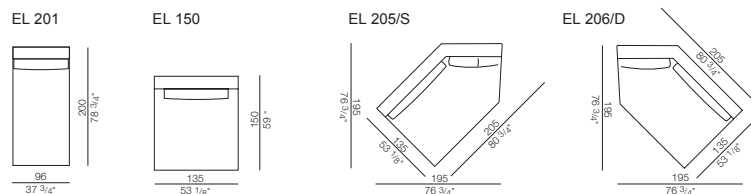
4 Sofas + 14 Anbauelemente + 2 Sitzbänke.

Basisstruktur aus Holz mit elastischen Riemen, Schaumstoffpuffer und Daunenmatten-Überzug. Sitzkissen aus Daunen mit Einsatz aus Polyurethanschaumstoff zu unterschiedlichen Anteilen und passendem Baumwollbezug. Rückenkissen aus Daune mit Baumwollbezug. Rückenkissenunterstützung aus gebogenem Blech, Bezug aus passendem leichtem Samtstoff. Basis aus braun-bronzefarbigem pulverbeschichtetem Metall oder aus verchromtem Metall mit rutschfester Spitze. Elemente mit Stoffbezug vollständig abziehbar; Elemente mit Lederbezug mit abziehbaren Polstern und nicht abziehbarem Gestell. Auf Grund seiner Maße und strukturellen Eigenschaften können die Sofas und Bänke MOLVEDO mit dem Schonbezug des Modells PEPLO bezogen werden.

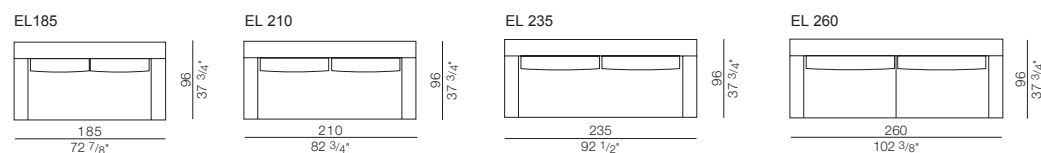
TERMINALI - END ELEMENTS



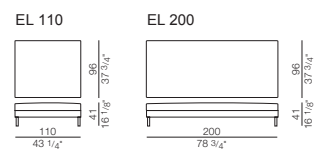
CHAISE LONGUE



ELEMENTI FISSI - INDIVIDUAL ELEMENTS



POUF - OTTOMANS



ACCESSORI - ACCESSORIES

