

# Ego

design by Manzoni & Tapinassi 2011



**Structure:** metal and multilayered wood.

**Frame padding:** non-deformable polyurethane of varied densities (30GRF; 25FEE; 35EM and 65) covered with synthetic lining 200gr and 150gr, which adds softness to the frame.

**Seat cushion padding:** polyurethane of varied densities (HR30/35; soff35S) covered with cotton cover.

**Back cushion padding:** quilted cover, outer side in 100% white Gabardine cotton cover, inner side in cotton/polyester mixed fabric, filling with 50% goose down and 50% "Fiber Ball" (polyester fibre).

**Arm padding:** quilted cover, outer side in 100% Gabardine cotton cover, inner side in cotton/polyester; filling in virgin goose down, inner core in expanded polyurethane (d21).

**Springing:** elastic belts.

**Seat height:** 40 cm

**Arm height:** 55 cm

**Feet:** chromed metal or black nickel or micaceous brown stained metal, h. 15 cm.

**Struttura:** metallo e legno multistrato.

**Imbottitura fusto:** poliuretano indeformabile di varie densità (30GRF; 25FEE; 35Em e 65) rivestito con Tomana 200gr e 150gr (per conferire maggiore morbidezza e soffici ta alla struttura).

**Imbottitura cuscini seduta:** poliuretano di varie densit  (HR30/35; soff35S) rivestito con fodera in cotone.

**Imbottitura cuscini schienale:** tessuto esterno in Gabardine 100% cotone; tessuto interno in cotone e poliestere; riempitura in 50% piuma d'oca e 50% "Fiber Ball" (fibre di poliestere).

**Imbottitura bracciolo:** tessuto esterno in Gabardine 100% cotone, tessuto interno in cotone e poliestere; riempitura in piuma d'oca vergine con 7% piumino; dima interna in poliuretano espanso (d21)

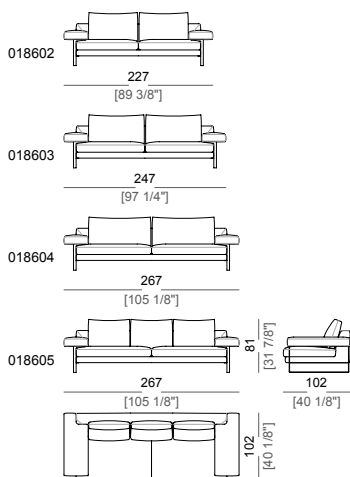
**Piano di molleggio:** cinghie elastiche.

**Altezza seduta:** 40 cm

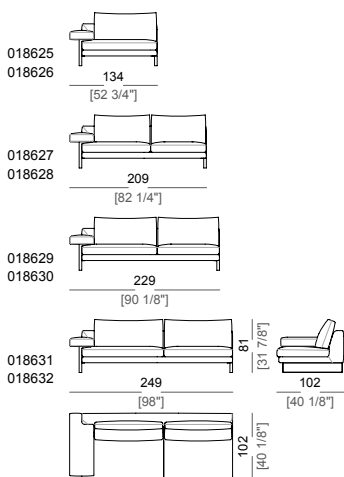
**Altezza bracciolo:** 55 cm.

**Piedi:** metallo cromato o black nickel o verniciato marrone micaceo, h. 15 cm.

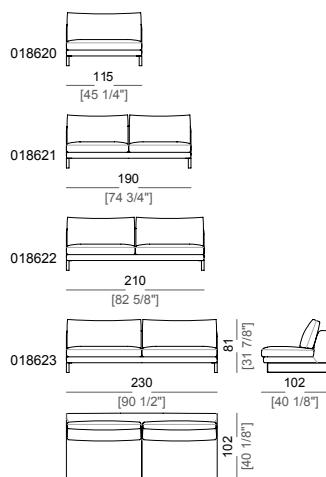
**Sofa**  
Divano



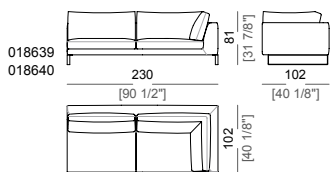
**Right or left unit**  
Elemento laterale dx o sx



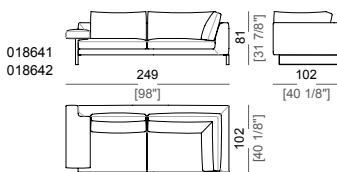
**Central unit**  
Elemento centrale



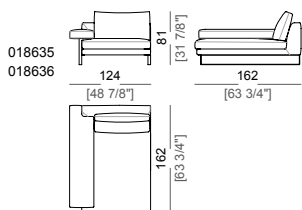
**Right or left corner unit**  
Laterale angolare dx o sx



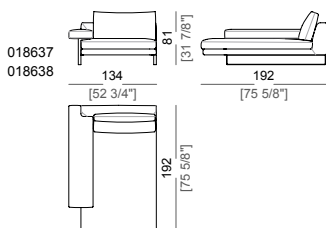
**Right or left corner sofa**  
Divano angolare dx o sx



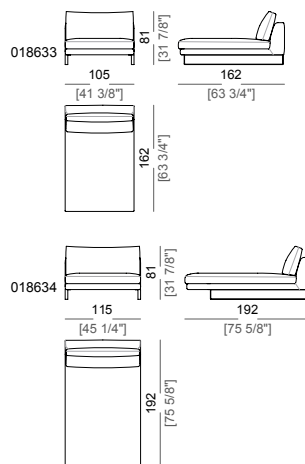
**Chaise-longue with right or left full arm**  
Panca dx o sx



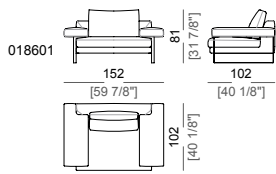
**Chaise-longue right or left**  
Chaise longue dx o sx



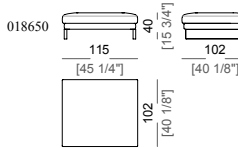
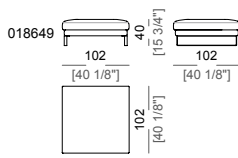
**Dormeuse**  
Dormeuse



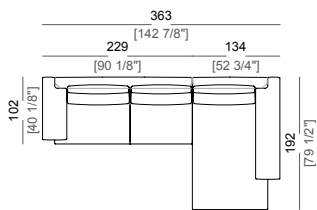
**Armchair**  
Poltrona



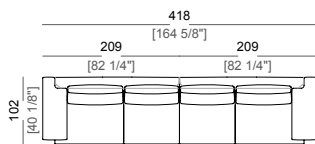
**Pouf**  
Pouf



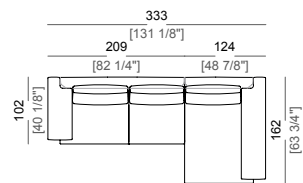
**Composition A**  
Composizione A



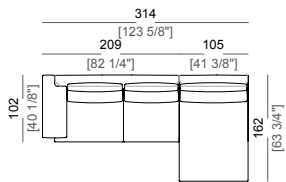
**Composition B**  
Composizione B



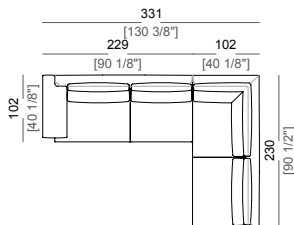
**Composition C**  
Composizione C



**Composition D**  
Composizione D



**Composition E**  
Composizione E



**Composition F**  
Composizione F

