



INFORMAZIONI TECNICHE

Struttura: 1-5

Struttura portante in pannelli di legno listellare multistrato e masselli portanti in abete di vari spessori sostenuta da telaio in acciaio sagomato.

Struttura rivestita completamente in lastre di poliuretano espanso e Tecnoform.

Molleggio: 1-2

Schienale in pannello in multistrati di legno o di particelle di legno in classe E1.

Seduta in nastri elastici di fibra propilenica e lattice.

Imbottiture: 4-5-6-7

Cuscini schienale in vera piuma d'oca con anima in poliuretano espanso indeformabile densità 21 kg/m³.

Cuscini seduta in poliuretano espanso indeformabile densità 35 kg/m³ rivestiti in vera piuma d'oca.

Rivestimento: 8

In tessuto completamente sfoderabile. Per versione in pelle o similpelle cuscineratura sfoderabile, scocca non sfoderabile.

Per finitura bicolore prezzo della categoria più alta dei rivestimenti utilizzati.

Piedini: 9

In legno tinta eucalipto (LE05) disponibile con o senza puntale in finitura gold (ME10). Piedi opzionali Epoque in metallo finitura cromo nero (ME05) e supporto in legno tinta eucalipto (LE05) oppure piede Bamboo in metallo nero (ME09).

Dimensioni:

Altezza seduta da terra cm. 43

Profondità seduta cm. 62

Altezza da terra struttura retro schiena cm. 81

Altezza piedino cm. 13

TECHNICAL INFORMATION

Structure: 1-5

Structure in solid wood panels, plywood, laminated solid FIR bearing various thicknesses supported by shaped steel frame.

Structure completely covered with foam and Tecnoform.

Springing: 1-2

The back is made of multilayered wood or class E1 wood particleboard panels. The seat is supported by propylene and latex elastic belts.

Cushions Padding: 4-5-6-7

Back cushions with down padding and insert of non-deformable polyurethane foam, density 21 kg/cbm.

Seat cushions made of non-deformable polyurethane foam density 35 kg/cbm, down covered.

Cover: 8

Completely removable in the fabric version. In the artificial leather and leather version the cover is partially removable.

For the two-coloured version pls. consider the price of the highest category of fabrics

Feet: 9

In Eucalyptus coloured wood (LE05) available with or without tip in gold (ME10). Optional Epoque feet in Eucalyptus coloured wood (LE05) with black chrome finish (ME05) or Bamboo feet in black metal (ME09).

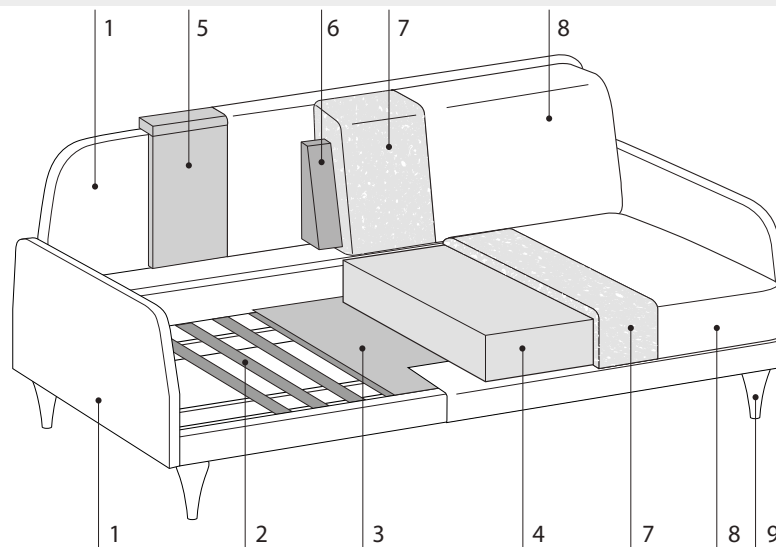
Dimensions:

Seat height from ground cm. 43

Seat depth cm. 62

Back structure height cm. 81

Feet height cm. 13



Elliot mix



INFORMAZIONI TECNICHE

Struttura: 1-5

Struttura portante in pannelli di legno listellare multistrato e masselli portanti in abete di vari spessori sostenuta da telaio in acciaio sagomato.

Struttura rivestita completamente in Tecnoform.

Molleggio: 1-2

Schienale in pannello in multistrati di legno o di particelle di legno in classe E1.

Seduta in nastri elastici di fibra propilenica e lattice.

Imbottiture: 4-5-6-7

Cuscini schienale in vera piuma d'oca con anima in poliuretano espanso indeformabile densità 21 kg/m³.

Cuscini seduta in poliuretano espanso indeformabile densità 35 kg/m³ rivestiti in vera piuma d'oca.

Rivestimento: 8

Cuscinatura in tessuto completamente sfoderabile. Parte esterna della scocca rivestita in pelle Sidney, parte interna in tessuto. Scocca non sfoderabile.

Per scocca interamente rivestita in pelle o similpelle applicare una maggiorazione del 10%.

Piedini: 9

In legno tinta eucalipto (LE05) disponibile con o senza puntale in finitura ottone (ME10). Piedi opzionali Epoque in metallo finitura cromo nero (ME05) e supporto in legno tinta eucalipto (LE05) oppure piede Bamboo in metallo nero (ME09).

Dimensioni:

Altezza seduta da terra cm. 43

Profondità seduta cm. 62

Altezza da terra struttura retro schiena cm. 81

Altezza piedino cm. 13

TECHNICAL INFORMATION

Structure: 1-5

Structure in solid wood panels, plywood, laminated solid FIR bearing various thicknesses supported by shaped steel frame.

Structure completely covered by Tecnoform.

Springing: 1-2

The back is made of multilayered wood or class E1 wood particleboard panels.

The seat is supported by propylene and latex elastic belts.

Cushions Padding: 4-5-6-7

Back cushions with down padding and insert of non-deformable polyurethane foam, density 21 kg/cbm.

Seat cushions made of non-deformable polyurethane foam density 35 kg/cbm, down covered.

Cover: 8

Cushions' cover in fabric is completely removable. External part of the structure is covered by Sidney leather and internal part in fabric. Structure cover is not removable.

For sofas with body completely covered by leather or artificial leather please apply 10% surcharge.

Feet: 9

In eucalyptus wood (LE05) available with or without tip in brass (ME10).

Optional Epoque metal feet in black chrome finish (ME05) and support in Eucalyptus coloured wood (LE05) or bamboo feet with black metal finish (ME09).

Dimensions:

Seat height from ground cm. 43

Seat depth cm. 62

Back structure height cm. 81

Feet height cm. 13

