

Claire



INFORMAZIONI TECNICHE

Struttura: 1

Elementi della testiera in abete, fianchi della testiera, longoni e pediera in pannelli di particelle di legno in classe E1 e spessori in pannelli di osb. Nella versione con meccanismi BOX o EASY fondi contenitore in pannelli di particelle di legno in classe E1 bordati e rivestiti in resina melaminica, con maniglie per facilitare l'estrazione. Altezza interna utile del contenitore cm. 19.

Molleggio: 5

Rete ortopedica inclusa nel prezzo, telaio in tubo di acciaio da 40x30, 14+14 doghe ammortizzate tramite guaine silenzianti, verniciata a polveri epossidiche color grigio antracite.

Possibilità di regolare l'altezza della rete su cui appoggia il materasso nei letti fissi privi di meccanismo.

Imbottiture: 2-3-4

Testiera in poliuretano espanso indeformabile densità 25 kg/m³ rivestita in Tecnoform. Longoni e pediera in poliuretano espanso indeformabile densità 30 kg/m³ ricoperti in Tecnoform.

Rivestimento: 6

In tessuto completamente sfoderabile, in pelle testiera non sfoderabile, giroletto sfoderabile.

Data l'origine naturale delle pelli impiegate, negli elementi con rivestimento in pelle potranno essere necessarie cuciture aggiuntive rispetto gli elementi con rivestimento in tessuto.

Letto non disponibile completamente rivestito in similpelle.

Per finitura bicolore, testiera in tessuto e giroletto in tessuto oppure testiera con parte esterna in similpelle e parte interna in tessuto e giroletto in similpelle, considerare il prezzo della categoria più alta dei rivestimenti utilizzati.

Piedini:

Piedini cilindrici in legno colore eucalipto (LE05).

Caratteristiche del meccanismo:

Per letto versione con contenitore BOX o EASY meccanismo alzarete in acciaio ad alta resistenza verniciata a polveri con movimentazione tramite molle a gas.

Dimensioni:

Letti con giroletto soft, altezza da terra del piano rete cm.32, altezza da terra del giroletto cm.34.

Per set biancheria da letto e copirete vedere sezione dedicata a fondo listino.

TECHNICAL INFORMATION

Structure: 1

Elements of the headboard in pinewood, headboard sides, bed frame sides and footboard in particle board panels in class E1 and particulars in osb panels.

For version with BOX or EASY mechanisms, bottoms of storage units in class E1 particleboard panels, edged and coated in melamine resin, with handles for easy use.

Height of space inside storage unit: 19 cm

Springing: 5

Orthopedic slatted base included in the price, steel tubular frame 40x30, 14+14 wooden slats cushioned with silencing sheaths, painted with anthracite epoxy powders.

Height-adjustment option for the bedbase that supports the mattress, allowing total or partial integration for beds without mechanism.

Cushions Padding: 2-3-4

Headboard in polyurethane foam density 25 kg/m³, Tecnoform covered.

Bed frame covered by polyurethane foam density 30 kg/m³ Tecnoform covered.

Cover: 6

In completely removable fabric. For the leather version the headboard cover is not removable, the bed frame cover is removable.

The realization of the leather elements, unlike the ones in fabric, can require additional stitchings: this is due to the natural origin of leather.

Bed not available completely covered with artificial leather.

For two-colour finish, with headboard in fabric and bed-frame upholstery in fabric or headboard with outer part in artificial leather and inner in fabric and bed-frame upholstery in artificial leather, please consider the price of the more expensive category of covers used.

Feet:

Cylinder wooden feet, eucalyptus (LE05).

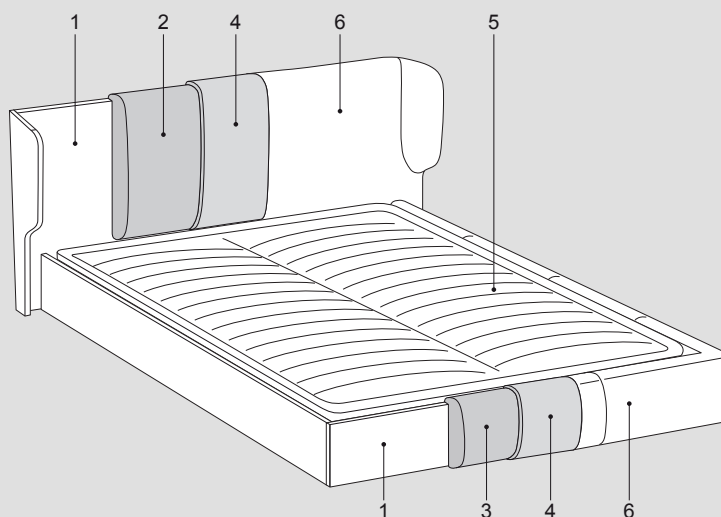
Mechanism characteristics:

Version with storage BOX or EASY mechanism: high strength steel powder coated lift opening system with gas springs movement.

Dimensions:

Beds with soft bed frame, height from the floor up to the top of the rest cm. 32, height of the bed frame from the floor cm 34

For bed linen and bed-base cover: see dedicated section at the end of the price list.



Claire mix



INFORMAZIONI TECNICHE

Struttura: 1

Elementi della testiera in abete, fianchi della testiera, longoni e pediera in pannelli di particelle di legno in classe E1 e spessori in pannelli di osb.

Nella versione con meccanismi BOX o EASY fondi contenitore in pannelli di particelle di legno in classe E1 bordati e rivestiti in resina melaminica, con maniglie per facilitare l'estrazione. Altezza interna utile del contenitore cm. 19.

Molleggio: 5

Rete ortopedica inclusa nel prezzo, telaio in tubo di acciaio da 40x30, 14+14 doghe ammortizzate tramite guaine silenzianti, verniciata a polveri epossidiche color grigio antracite.

Possibilità di regolare l'altezza della rete su cui appoggia il materasso nei letti fissi privi di meccanismo.

Imbottiture: 2-3-4

Testiera in poliuretano espanso indeformabile densità 25 kg/m³ rivestita in Tecnoform. Longoni e pediera in poliuretano espanso indeformabile densità 30 kg/m³ ricoperti in Tecnoform.

Rivestimento: 6

Testiera non sfoderabile con fronte rivestito in tessuto, lati e retro testiera più giroletto rivestiti in pelle Cat. Soft; giroletto sfoderabile. Per letto con parti in pelle di altre categorie aggiungere la maggiorazione indicata.

Piedini:

Piedini cilindrici in legno colore eucalipto (LE05).

Caratteristiche del meccanismo:

Per letto versione con contenitore BOX o EASY meccanismo alzarete in acciaio ad alta resistenza verniciato a polveri con movimentazione tramite molle a gas.

Dimensioni:

Letti con giroletto soft, altezza da terra del piano rete cm.32, altezza da terra del giroletto cm.34.

Per set biancheria da letto e copirete vedere sezione dedicata a fondo listino.

TECHNICAL INFORMATION

Structure: 1

Elements of the headboard in pinewood, headboard sides, bed frame sides and footboard in particle board panels in class E1 and particulars in osb panels.

For version with BOX or EASY mechanisms, bottoms of storage units in class E1 particleboard panels, edged and coated in melamine resin, with handles for easy use.

Height of space inside storage unit: 19 cm

Springing: 5

Orthopedic slatted base included in the price, steel tubular frame 40x30, 14+14 wooden slats cushioned with silencing sheaths, painted with anthracite epoxy powders.

Height-adjustment option for the bedbase that supports the mattress, allowing total or partial integration for beds without mechanism.

Cushions Padding: 2-3-4

Headboard in polyurethane foam density 25 kg/m³, Tecnoform covered.

Bed frame covered by polyurethane foam density 30 kg/m³ Tecnoform covered.

Cover: 6

Headboard upholstery not removable with front in fabric, sides & back of headboard and bed frame in Soft-category leather; bed-frame upholstery removable. For bed with leather parts from other categories, please add the indicated surcharge.

Feet:

Cylinder wooden feet, eucalyptus (LE05).

Mechanism characteristics:

Version with storage BOX or EASY mechanism: high strength steel powder coated lift opening system with gas springs movement.

Dimensions:

Beds with soft bed frame, height from the floor up to the top of the rest cm. 32, height of the bed frame from the floor cm 34

For bed linen and bed-base cover: see dedicated section at the end of the price list.

