

# Flann 2.0



## INFORMAZIONI TECNICHE

### Struttura: 1

Elementi della testiera in abete, fianchi della testiera, longoni e pediera in pannelli di particelle di legno in classe E1. Longoni per giroletto cloud realizzati in pannelli di legno multistrato classe E1.

Nella versione con meccanismi BOX o EASY fondi contenitore in pannelli di particelle di legno in classe E1 bordati e rivestiti in resina melaminica, con maniglie per facilitare l'estrazione. Altezza interna utile del contenitore cm. 19.

### Rete: 6

Rete ortopedica inclusa nel prezzo, telaio in tubo di acciaio da 40x30, 14+14 doghe ammortizzate tramite guaine silenzianti, verniciata a polveri epossidiche color grigio antracite.

Possibilità di regolare l'altezza della rete su cui appoggia il materasso nei letti fissi privi di meccanismo.

### Imbottiture: 2-3-4-5

Testiera in poliuretano espanso indeformabile densità 30 kg/m<sup>3</sup> rivestito in vera piuma d'oca.

Longoni e pediera in poliuretano espanso indeformabile densità 30 kg/m<sup>3</sup> ricoperto in Tecnoform.

### Rivestimento: 7

In tessuto completamente sfoderabile, in pelle o similpelle non sfoderabile.

**Data l'origine naturale delle pelli impiegate, negli elementi con rivestimento in pelle potranno essere necessarie cuciture aggiuntive rispetto agli elementi con rivestimento in tessuto.**

Per finitura bicolore, testiera in tessuto e giroletto in tessuto o similpelle, considerare il prezzo della categoria più alta dei rivestimenti utilizzati.

### Piedini:

Per piedini di serie o piedini opzionali e loro finiture vedere fondo pagine successive.

### Caratteristiche del meccanismo:

Per letto versione con contenitore BOX o EASY meccanismo alzarate in acciaio ad alta resistenza verniciato a polveri con movimentazione tramite molle a gas.

### Dimensioni:

Letti con giroletto midi, altezza da terra del piano rete cm.32, altezza da terra del giroletto cm.34.

Letti con giroletto air, altezza da terra del piano rete cm.29, altezza da terra del giroletto cm.31.

Letti con giroletto cloud, altezza da terra del piano rete cm.25, altezza da terra del giroletto cm.32.

**Per set biancheria da letto e copirete vedere sezione dedicata a fondo listino.**

## TECHNICAL INFORMATION

### Structure: 1

Elements of the headboard in pinewood, headboard sides, bed frame sides and footboard in particle board panels in class E1. Bed frame sides for Cloud bed frame in particle board panels in class E1.

For version with BOX or EASY mechanisms, bottoms of storage units in class E1 particleboard panels, edged and coated in melamine resin, with handles for easy use. Height of space inside storage unit: 19 cm

### Base: 6

Orthopedic slatted base included in the price, steel tubular frame 40x30, 14+14 wooden slats cushioned with silencing sheaths, painted with anthracite epoxy powders.

Height-adjustment option for the bedbase that supports the mattress, allowing total or partial integration for beds without mechanism.

### Cushions Padding: 2-3-4-5

Headboard in polyurethane foam density 30 kg/m<sup>3</sup> and down filling.

Bed frame covered by polyurethane foam density 30 kg/m<sup>3</sup> Tecnoform covered.

### Cover: 7

In completely removable fabric, in non-removable leather or artificial leather.

**The realization of the leather elements, unlike the ones in fabric, can require additional stitchings: this is due to the natural origin of leather.**

For two-colour finish, with headboard in fabric and bed-frame upholstery in fabric or artificial leather, please consider the price of the more expensive category of covers used.

### Feet:

For standard feet, optionals and finishes: see bottom of following pages.

### Mechanism characteristics:

Version with storage BOX or EASY mechanism: high strength steel powder coated lift opening system with gas springs movement.

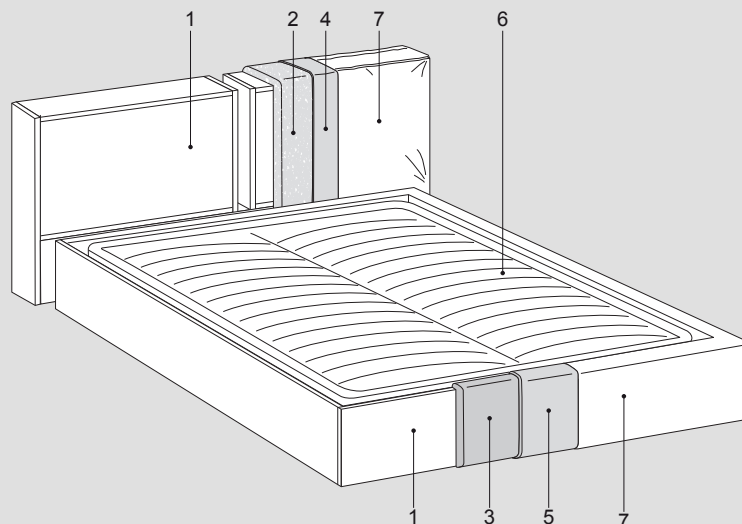
### Dimensions:

Beds with midi bed frame, height from the floor up to the top of the rest cm. 32, height of the bed frame from the floor cm 34

Beds with air bed frame, height from the floor up to the top of the rest cm. 29, height of the bed frame from the floor cm 31

Beds with cloud bed frame, height from the floor up to the top of the rest cm. 25, height of the bed frame from the floor cm 32

**For bed linen and bed-base cover: see dedicated section at the end of the price list.**



# Flann mix 2.0



## INFORMAZIONI TECNICHE

### Struttura: 1

Elementi della testiera in abete, fianchi della testiera, longoni e pediera in pannelli di particelle di legno in classe E1. Longoni per giroletto cloud realizzati in pannelli di legno multistrato classe E1.

Nella versione con meccanismi BOX o EASY fondi contenitore in pannelli di particelle di legno in classe E1 bordati e rivestiti in resina melaminica, con maniglie per facilitare l'estrazione. Altezza interna utile del contenitore cm. 19.

### Rete: 6

Rete ortopedica inclusa nel prezzo, telaio in tubo di acciaio da 40x30, 14+14 doghe ammortizzate tramite guaine silenzianti, verniciata a polveri epossidiche color grigio antracite.

Possibilità di regolare l'altezza della rete su cui appoggia il materasso nei letti fissi privi di meccanismo.

### Imbottiture: 2-3-4-5

Testiera in poliuretano espanso indeformabile densità 30 kg/m<sup>3</sup> rivestito in vera piuma d'oca.

Longoni e pediera in poliuretano espanso indeformabile densità 30 kg/m<sup>3</sup> ricoperto in Tecnoform.

### Rivestimento: 7

Testiera in tessuto completamente sfoderabile, giroletto rivestito in pelle Cat. Soft non sfoderabile; per letto con parti in pelle di altre categorie aggiungere la maggiorazione indicata.

### Piedini:

Per piedini di serie o piedini opzionali e loro finiture vedere fondo pagine successive.

### Caratteristiche del meccanismo:

Per letto versione con contenitore BOX o EASY meccanismo alzavete in acciaio ad alta resistenza verniciato a polveri con movimentazione tramite molle a gas.

### Dimensioni:

Letti con giroletto midi, altezza da terra del piano rete cm.32, altezza da terra del giroletto cm.34.

Letti con giroletto air, altezza da terra del piano rete cm.29, altezza da terra del giroletto cm.31.

Letti con giroletto cloud, altezza da terra del piano rete cm.25, altezza da terra del giroletto cm.32.

Per set biancheria da letto e copirete vedere sezione dedicata a fondo listino.

## TECHNICAL INFORMATION

### Structure: 1

Elements of the headboard in pinewood, headboard sides, bed frame sides and footboard in particle board panels in class E1. Bed frame sides for Cloud bed frame in particle board panels in class E1.

For version with BOX or EASY mechanisms, bottoms of storage units in class E1 particleboard panels, edged and coated in melamine resin, with handles for easy use. Height of space inside storage unit: 19 cm

### Base: 6

Orthopedic slatted base included in the price, steel tubular frame 40x30, 14+14 wooden slats cushioned with silencing sheaths, painted with anthracite epoxy powders.

Height-adjustment option for the bedbase that supports the mattress, allowing total or partial integration for beds without mechanism.

### Cushions Padding: 2-3-4-5

Headboard in polyurethane foam density 30 kg/m<sup>3</sup> and down filling.

Bed frame covered by polyurethane foam density 30 kg/m<sup>3</sup> Tecnoform covered.

### Cover: 7

Fabric headboard upholstery completely removable; Soft-category leather bed-frame upholstery not removable; for bed with leather parts from other categories, please add the indicated surcharge.

### Feet:

For standard feet, optionals and finishes: see bottom of following pages.

### Mechanism characteristics:

Version with storage BOX or EASY mechanism: high strength steel powder coated lift opening system with gas springs movement.

### Dimensions:

Beds with midi bed frame, height from the floor up to the top of the rest cm. 32, height of the bed frame from the floor cm 34

Beds with air bed frame, height from the floor up to the top of the rest cm. 29, height of the bed frame from the floor cm 31

Beds with cloud bed frame, height from the floor up to the top of the rest cm. 25, height of the bed frame from the floor cm 32

For bed linen and bed-base cover: see dedicated section at the end of the price list.

