

# Kanaha



## INFORMAZIONI TECNICHE

### Struttura: 1

Struttura realizzata in telaio di acciaio e pannelli di particelle di legno in classe E1  
Struttura rivestita completamente in accoppiato.

### Rete: 5-6

Rete ortopedica inclusa nel prezzo, telaio in tubo di acciaio da 40x30, 13+13 doghe  
ammortizzate tramite guaine silenzianti, verniciata a polveri epossidiche di colore nero.

(Nei letti per materasso con profondità 200 la rete e' provvista di 14+14 doghe).  
Schienale in pannello in multistrati di legno o di particelle di legno in classe E1.

### Imbottiture: 2-3-4

Cuscini schienale in vera piuma d'oca e fibra di poliestere sfioccato.

Pannello retro testiera, longoni e pediera rivestiti in accoppiato.

### Rivestimento: 7

In tessuto completamente sfoderabile; in pelle o similpelle pannello retro testiera non  
sfoderabile, giroletto sfoderabile. Cuscini schienale sempre sfoderabili. Giroletto sempre  
completo di coprirete.

**Data l'origine naturale delle pelli impiegate, negli elementi con rivestimento in pelle  
potranno essere necessarie cuciture aggiuntive rispetto gli elementi con  
rivestimento in tessuto.**

Per finitura bicolore ovvero pannello della testiera in tessuto o similpelle, cuscino testiera  
in tessuto o similpelle e giroletto in tessuto o similpelle, considerare il prezzo della  
categoria più alta dei rivestimenti utilizzati.

### Piedini:

Di serie piede metallico LEAD disponibili in colore Testa di moro (ME03), per piedini  
opzionali e loro finiture vedere fondo pagina successiva.

L'altezza del letto e' calcolata con il piedino di serie.

### Dimensioni:

Altezza da terra del piano rete cm. 21

Per set biancheria da letto vedere sezione dedicata a fondo listino.

## TECHNICAL INFORMATION

### Structure: 1

Steel frame structure and wooden agglomeration class E1 panels.  
Structure completely covered by interliner.

### Base: 5-6

Orthopedic slatted base included in the price, steel tubular frame 40x30, 13+13 wooden  
slats cushioned with silencing sheaths, painted with black epoxy powders. (Slatted base  
with depth 200 has 14 + 14 slats).

The back is made of multilayered wood or class E1 wood particleboard panels.

### Cushions Padding: 2-3-4

Back cushions made of down and frayed polyester fibre.

Back headboard panel, lateral boards and footboard covered by interliner.

### Cover: 7

Fabric upholstery fully removable. In the leather and artificial leather version the  
headboard panel's cover is not removable, the bed frame cover is removable. Back  
cushions' cover is always removable. Bed frame always includes the slat cover.

**The realization of the leather elements, unlike the ones in fabric, can require  
additional stitchings: this is due to the natural origin of leather.**

For two-colour finish, with headboard panel in fabric or artificial leather, headboard  
cushion in fabric or artificial leather and bed-frame upholstery in fabric or artificial leather,  
please consider the price of the more expensive category of covers used.

### Feet:

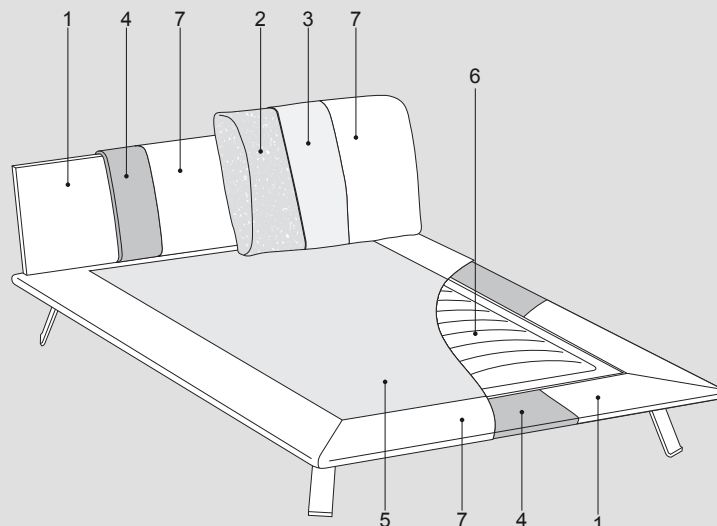
Standard LEAD metal feet available in dark brown (ME03) color, for optional feet and their  
finishes see at the bottom of the next page.

The height of the bed is calculated with standard feet

### Dimensions:

Height from the floor up to the top of the rest cm. 21

For bed linen: see dedicated section at the end of the price list.



# Kanaha Mix



## INFORMAZIONI TECNICHE

### Struttura: 1

Struttura realizzata in telaio di acciaio e pannelli di particelle di legno in classe E1  
Struttura rivestita completamente in accoppiato.

### Rete: 5-6

Rete ortopedica inclusa nel prezzo, telaio in tubo di acciaio da 40x30, 13+13 doghe ammortizzate tramite guaine silenzianti, verniciata a polveri epossidiche di colore nero. (Nei letti per materasso con profondità 200 la rete e' provvista di 14+14 doghe).

Schienale in pannello in multistrati di legno o di particelle di legno in classe E1.

### Imbottiture: 2-3-4

Cuscini schienale in vera piuma d'oca e fibra di poliestere sfioccato.

Pannello retro testiera, longoni e pediera rivestiti in accoppiato.

### Rivestimento: 7

Cuscini schienale in tessuto completamente sfoderabili. Basamento e pannello retro testiera rivestiti in pelle Cat. Soft non sfoderabili, giroletto sfoderabile. Giroletto sempre completo di coprire.

Retro testiera letto rifinito. Prezzi riferiti a letto con basamento in pelle Cat. Soft e cuscini in tessuto in varie categorie, per letto con basamento in pelle di altre categorie aggiungere maggiorazione indicata.

### Piedini:

Di serie piede metallico LEAD disponibili in colore Testa di moro (ME03), per piedini opzionali e loro finiture vedere fondo pagina successiva.

L'altezza del letto e' calcolata con il piedino di serie.

### Dimensioni:

Altezza da terra del piano rete cm. 21

Per set biancheria da letto vedere sezione dedicata a fondo listino.

## TECHNICAL INFORMATION

### Structure: 1

Steel frame structure and wooden agglomeration class E1 panels.  
Structure completely covered by interliner.

### Base: 5-6

Orthopedic slatted base included in the price, steel tubular frame 40x30, 13+13 wooden slats cushioned with silencing sheaths, painted with black epoxy powders. (Slatted base with depth 200 has 14 + 14 slats).

The back is made of multilayered wood or class E1 wood particleboard panels.

### Cushions Padding: 2-3-4

Back cushions made of down and frayed polyester fibre.

Back headboard panel, lateral boards and footboard covered by interliner.

### Cover: 7

Back cushions' cover is always removable when in fabric. The cover of the basement and of the headboard panel is not removable when upholstered in Soft leather, bed frame cover is removable. Bed frame always includes the slats cover.

Headboard completely covered. Prices referred to beds with cat. Soft leather base and fabric cushions, for bed with base in other leather categories pls add the surcharge indicated.

### Feet:

Standard LEAD metal feet available in dark brown (ME03) color, for optional feet and their finishes see at the bottom of the next page.

The height of the bed is calculated with standard feet

### Dimensions:

Height from the floor up to the top of the rest cm. 21

For bed linen: see dedicated section at the end of the price list.

