

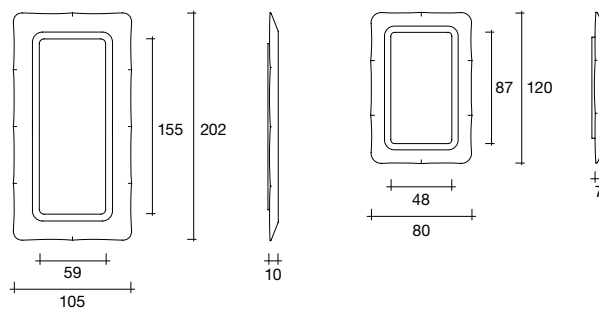
NEW 2016



dorian

modello registrato
registered model

DESIGN
MASSIMO IOSA GHINI



Specchio con cornice in vetro fuso a gran fuoco da 6 mm retroargentato; specchio piano da 5 mm. Telaio posteriore in metallo verniciato. Possibilità di appendimento verticale od orizzontale.

Wall mirror in 6 mm high temperature fused glass, back-silvered; 5 mm flat mirror. Rear frame in painted metal. It can be hung horizontally or vertically.

dimensioni L/Ø, P, H
dimensions L/Ø, W, H
(cm)

	COD./CODE	L	P/W	H	peso netto net weight (kg)	peso lordo gross weight (kg)	volume imballo package volume (m ³)
Specchio. Wall mirror.	DO/202°	202	10	105	51	100	0,8
	DO/120	120	7	80	25	50	0,37

° Modelli forniti con piedini smontabili per versione da terra.

° Items provided with detachable feet for free standing version.