



ragno

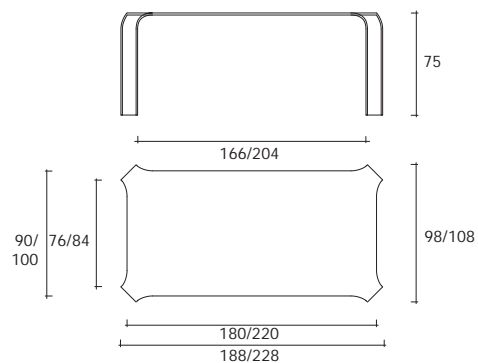
modello registrato
registered model

DESIGN
VITTORIO LIVI



Sel. XIV Compasso d'Oro 1987

portata sul piano: 200 kg
load capacity on the top: 200 kg



Tavolo monolitico in vetro
curvato da 15 mm.

*Monolithic table
in 15 mm-thick curved glass.*

dimensioni L, P, H dimensions L, W, H (cm)	COD./CODE	L	P/W	H	peso netto net weight (kg)	peso lordo gross weight (kg)	volume imballo package volume (m ³)
Tavolo monolitico. <i>Monolithic table.</i>	01	188	98	75	75	109	2,04
	03	228	108	75	96	136	2,64
Tavolo monolitico in vetro extralight. <i>Monolithic table in extralight glass.</i>	01/X	188	98	75	75	109	2,04
	03/X	228	108	75	96	136	2,64