

corner

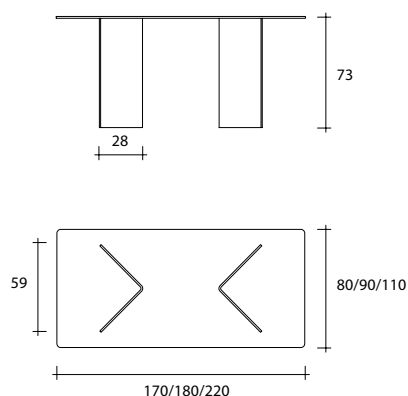
DESIGN
CRS FIAM

portata sul piano: 200 kg
load capacity on top: 200 kg

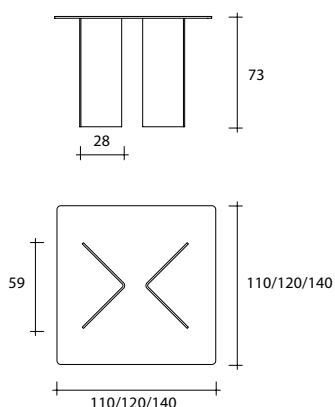
Tavolo composto
da basi in vetro curvato
da 12 mm con lati
da 45 cm e piano
in vetro da 15 mm.

Table with 12 mm-thick
curved glass base
(sides 45 cm) and
15 mm-thick glass top.

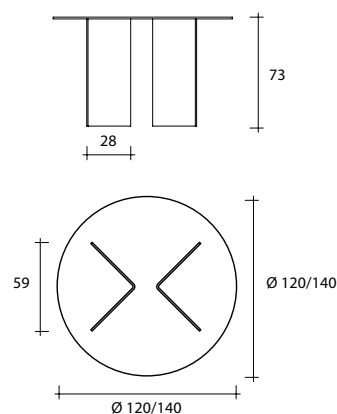
PIANO RETTANGOLARE RECTANGULAR TOP



PIANO QUADRATO SQUARE TOP



PIANO ROTONDO ROUND TOP



dimensioni L, P, H
dimensions L, W, H
(cm)

	COD./CODE	L	P/W	H	peso netto net weight (kg)	peso lordo gross weight (kg)	volume imballo package volume (m ³)
Tavolo in vetro con piano rettangolare. Glass table with rectangular top.	CO/R170	170	80	73	86	104	0,40
	CO/R180	180	90	73	96	115	0,42
	CO/R220	220	110	73	126	147	0,48
Tavolo in vetro con piano quadrato. Glass table with square top.	CO/Q110	110	110	73	80	99	0,39
	CO/Q120	120	120	73	89	109	0,41
	CO/Q140	140	140	73	108	129	0,45
Tavolo in vetro con piano rotondo. Glass table with round top.	CO/T120	Ø 120		73	78	97	0,41
	CO/T140	Ø 140		73	93	114	0,45

Il tavolo Corner è disponibile anche nella variante extralight aggiungendo /x al codice. Sovrapprezzo del 15%.
The Corner table is also available in the extralight version adding /x to the code. 15% Overpriced.

È possibile realizzare il tavolo Corner anche su misura. Per informazioni contattare il customer service.
Is possible to customize the Corner table. For more information contact Fiam customer service.