

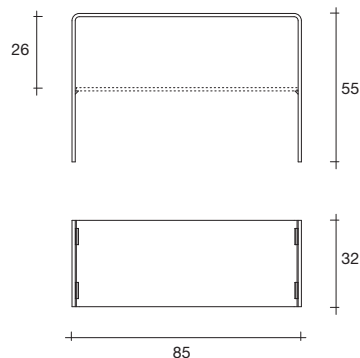


rialto side

modello registrato
registered model

DESIGN
CRS FIAM

portata sul piano: 100 kg
portata sul ripiano: 30 kg
load capacity on top: 100 kg
load capacity on shelf: 30 kg



Tavolo di servizio in vetro curvato da 12 mm. **Disponibile anche su misura.**

Side table in 12 mm-thick curved glass. **Also available on customized size.**

dimensioni L, P, H
dimensions L, W, H
(cm)

COD./CODE

L

P/W

H

peso netto
net weight
(kg)

peso lordo
gross weight
(kg)

volume imballo
package volume
(m³)

Tavolo basso in vetro curvato da 12 mm con ripiano in vetro da 12 mm.
Side table in 12 mm-thick curved glass with 12 mm-thick glass shelf.

1313

85

32

55

26

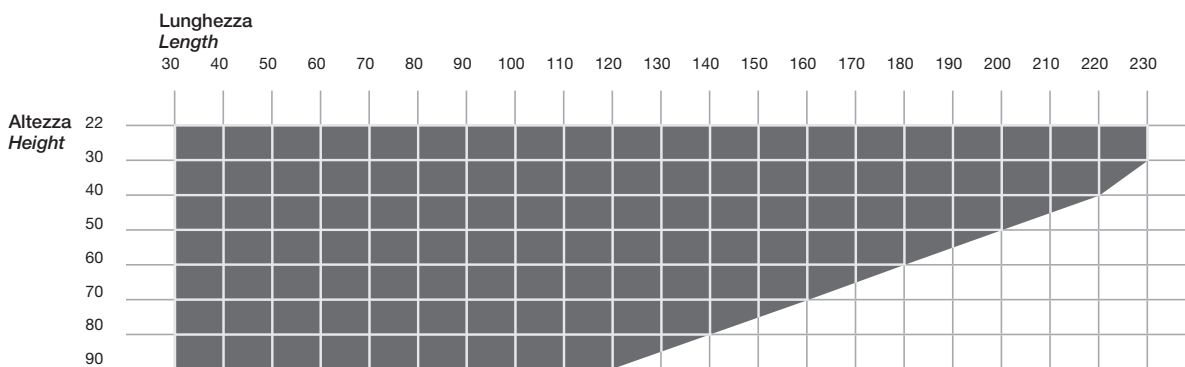
35

0,31

**I Rialto sono disponibili anche nella variante extralight aggiungendo /x al codice. Sovrapprezzo del 15%.
The Rialto is also available in the extralight version adding /x to the code. 15% overpriced.**

Il Rialto è realizzabile anche su misura. Per la fattibilità consultare l'abaco di seguito.

The Rialto is also available in the full custom version. To see the achievable dimensions see the following abacus.



Profondità: può essere scelta liberamente tra un minimo di 30 cm ed un massimo di 100 cm.
Width: can be chosen freely from a minimum of 30 cm and a maximum of 100 cm.

**I Rialto sono disponibili anche nella variante extralight aggiungendo /x al codice. Sovrapprezzo del 15%.
The Rialto is also available in the extralight version adding /x to the code. 15% overpriced.**