



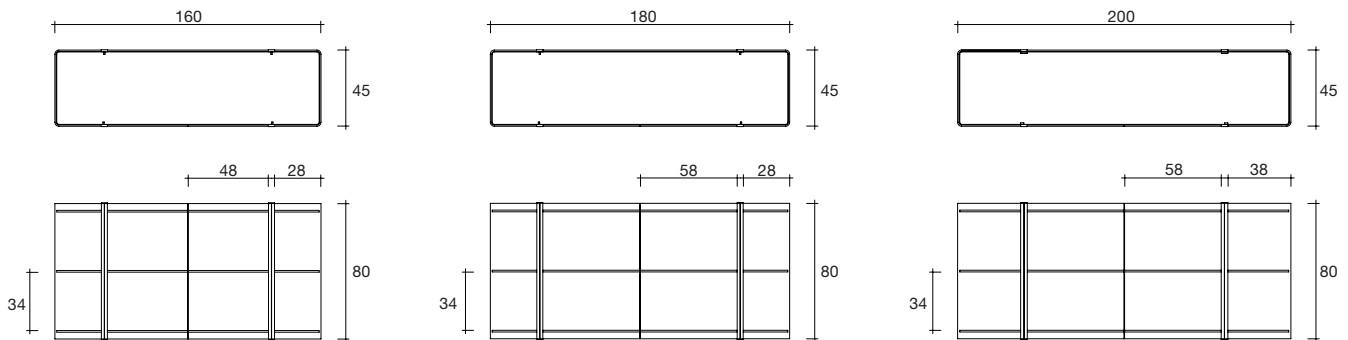
milo sideboard

DESIGN
ILARIA MARELLI

portata sui ripiani: 30 kg
load capacity on shelves: 30 kg

Vetrina contenitore in vetro curvato da 8mm e ripiani da 10mm, con particolari metallici in alluminio brillantato e acciaio inox; la vetrina contenitore è provvista di ante centrali in vetro diritto da 8mm; in larghezza la vetrina è disponibile anche su misura nel range 120-220 cm.

Sideboard in 8 mm curved glass with 10 mm shelves, with brill aluminium and stainless steel metal fittings. The sideboard has central doors in 8 mm straight glass; available in customised widths in the range 120-220 cm.



dimensioni L, P, H dimensions L, W, H (cm)	COD./CODE	L	P/W	H	peso netto net weight (kg)	peso lordo gross weight (kg)	volume imballo package volume (m ³)
Struttura in vetro trasparente, ripiani e top trasparenti base in vetro extralight retroargentato. <i>Transparent structure with transparent shelves and top and silvered extralight glass base.</i>	MI16TR/S	160	45	80	115	152	0,75
	MI18TR/S	180	45	80	127	167	0,82
	MI20TR/S	200	45	80	139	182	0,92
Struttura in vetro trasparente, ripiani e top trasparenti, base in vetro extralight laccata bianca. <i>Transparent structure with transparent shelves and top and white backstained extralight glass base.</i>	MI16TR/B	160	45	80	115	152	0,75
	MI18TR/B	180	45	80	127	167	0,82
	MI20TR/B	200	45	80	139	182	0,92
Struttura in vetro trasparente, ripiani e top trasparenti, base in vetro trasparente retroverniciato nero. <i>Transparent structure with transparent shelves and top and black backstained transparent glass base.</i>	MI16TR/N	160	45	80	115	152	0,75
	MI18TR/N	180	45	80	127	167	0,82
	MI20TR/N	200	45	80	139	182	0,92
Struttura in vetro curvato fumè ripiani e top fumè; base in vetro extralight retroargentato. <i>Smoked grey glass structure with smoked grey shelves and top and silvered extralight glass base.</i>	MI16GR/S	160	45	80	115	152	0,75
	MI18GR/S	180	45	80	127	167	0,82
	MI20GR/S	200	45	80	139	182	0,92
Struttura in vetro curvato fumè, ripiani e top fumè; base in vetro trasparente retroverniciata nera. <i>Smoked grey glass structure with smoked grey shelves and top and black backstained transparent glass base.</i>	MI16GR/N	160	45	80	115	152	0,75
	MI18GR/N	180	45	80	127	167	0,82
	MI20GR/N	200	45	80	139	182	0,92