

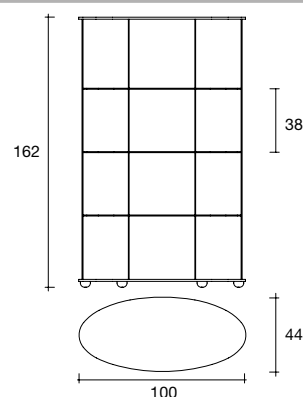


palladio uno

modello registrato
registered model

DESIGN
VITTORIO LIVI

portata su ogni piano: 25 kg
portata sul top: 30 kg
load capacity on each shelf: 25 kg
load capacity on the top: 30 kg



Vetrina elettrificata in vetro curvato da 6 mm con tre ripiani fissi in vetro da 6 mm (L 93 cm, P 38 cm) e top in vetro da 12 mm. Profili in alluminio finitura brill spazzolato. Anta con serratura. Corpo illuminante (optional) posizionabile anche sotto il top.

Wired showcase in 6 mm-thick curved glass, with three 6 mm-thick glass shelves (L 93 cm, W 38 cm), 12 mm thick glass top, door with lock. Profiles in brushed aluminium glossy finish. The optional lights can also be placed under the top.

dimensioni L, P, H dimensions L, W, H (cm)	COD./CODE	L	P/W	H	peso netto net weight (kg)	peso lordo gross weight (kg)	volume imballo package volume (m ³)
Base in vetro extralight da 12 mm retroargentato. Base in 12 mm-thick extralight back-silvered glass.	2150/S	100	44	162	88	120	1,13
Base in vetro extralight da 12 mm retro verniciato nero. Base in 12 mm extra-light glass, back-lacquered black.	2150/N	100	44	162	88	120	1,13
Base in vetro extralight da 12 mm acidato e retro verniciato bianco. Base in 12 mm extra-light acid-etched glass, back-lacquered white.	2150/B	100	44	162	88	120	1,13
Base in legno noce canaletto e corpo vetrina in vetro extralight. Wooden base in walnut Canaletto and showcase in extra-light glass.	2150/XL	100	44	162	88	120	1,13

Disponibile anche con base in vetro extralight retroverniciato nero (**aggiungere /XN al codice**) retroverniciato bianco (**aggiungere /XB**) o retroargentato (**aggiungere /XS**). Tempi di consegna di circa 2 settimane in più rispetto allo standard.
Also available with base in extralight glass black backpainted (**adding /XN to the item code**), or white backpainted (**adding /XB**) o back silvered (**adding /XS**). Lead time will be min. 2 weeks longer as standards.

Accessori/Accessories

dimensioni L, P, H dimensions L, W, H (cm)	COD./CODE	L	P/W	H	peso netto net weight (kg)	peso lordo gross weight (kg)	volume imballo package volume (m ³)
Kit di illuminazione: 2 lampade led ad alta luminosità 3W, 1 trasformatore basso voltaggio 350 mA. Portata max 3 lampade. Lighting kit: 2 led lights high brightness 3W, 1 transformer low voltage. Maximum load 3 lights.	2491L				1	2	0,01