

NEW 2013



bright

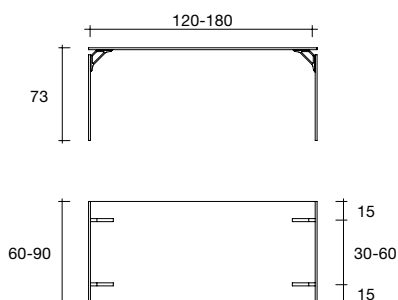
DESIGN
VALERIO COMETTI
+V12 DESIGN

portata sul piano: 100 kg
load capacity on top: 100 kg

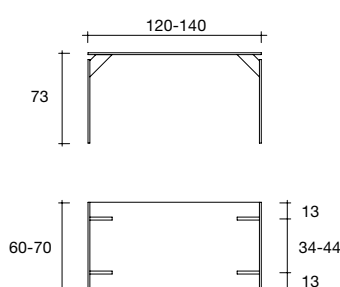
Scrivania in vetro temperato saldato da 15 mm disponibile in versione monolitica con supporti di fissaggio in vetro trasparente da 24 mm saldati a piano e gambe, dimensione massima 140 x 70 cm ed in versione smontabile con supporti di fissaggio in alluminio ed acciaio, dimensione massima 180x90 cm.

Desk in 15 mm tempered and welded glass available in one piece with transparent glass mounting supports welded to the top and leg, max. size 140x70 cm available also the dismantling version with aluminium and steel mounting supports max. size 180x90 cm.

VERSIONE ALLUMINIO ALUMINIUM VERSION



VERSIONE VETRO GLASS VERSION



dimensioni L, P, H dimensions L, W, H (cm)	COD./CODE	L	P/W	H	peso netto net weight (kg)	peso lordo gross weight (kg)	volume imballo package volume (m ³)
Scrivania in vetro con angolari in vetro. Glass desk with glass angle brackets.	BR/12	120	60	73	61	94	0,82
Scrivania in vetro con angolari in vetro. Glass desk with glass angle brackets.	BR/13	130	60	73	64	99	0,89
Scrivania in vetro con angolari in vetro. Glass desk with glass angle brackets.	BR/14	140	70	73	76	116	1,08
Scrivania in vetro con angolari alluminio, smontabile. Glass desk with aluminium angle brackets, dismantling.	BR/12AL	120	60	73	59	82	0,29
Scrivania in vetro con angolari alluminio, smontabile. Glass desk with aluminium angle brackets, dismantling.	BR/13AL	130	60	73	62	85	0,29
Scrivania in vetro con angolari alluminio, smontabile. Glass desk with aluminium angle brackets, dismantling.	BR/14AL	140	70	73	74	99	0,35
Scrivania in vetro con angolari alluminio, smontabile. Glass desk with aluminium angle brackets, dismantling.	BR/16AL	160	70	73	79	104	0,35
Scrivania in vetro con angolari alluminio, smontabile. Glass desk with aluminium angle brackets, dismantling.	BR/18AL	180	80	73	96	123	0,40

La lunghezza del piano è realizzabile su misura fino ad un massimo di 240cm. Fino a 180cm le gambe sono montate a filo del piano, da 181cm le gambe vanno fissate internamente al piano.
The size of the top can be ordered by centimeter up to a maximum length of 240cm. Up to 180cm length, the legs are placed just under the top border, from 181cm on, the legs are placed under the inner side of the top.