



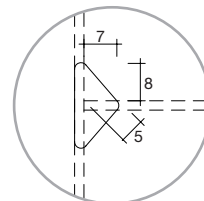
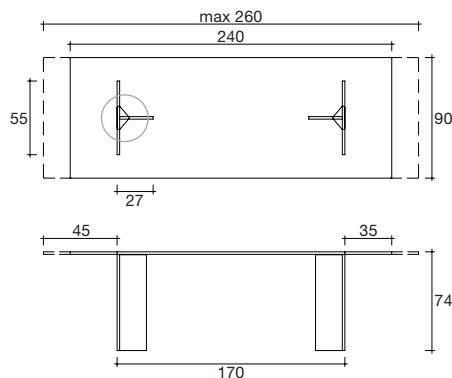
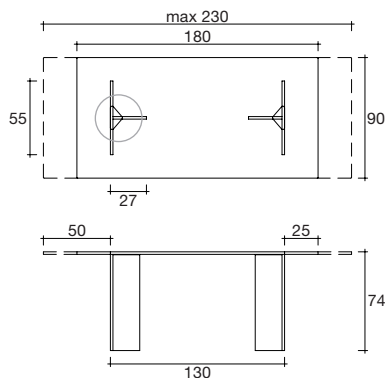
llt ofx executive

DESIGN
DANTE O. BENINI E
LUCA GONZO

portata sul piano: 150 kg
load capacity on top: 150 kg

Collezione di scrivanie direzionali in vetro trasparente da 19 mm. Il piano è appoggiato sulle basi in vetro incollato e i fori presenti hanno la funzione di passacavi. LLT ofx executive è disponibile anche con piani su misura, fino ad una lunghezza di 260 cm.

Collection of executive desks in 19 mm thick transparent glass. The top rests on the bases in glued transparent glass and is equipped with cable entry holes. LLT ofx executive is also available with custom-sized top up to 260 cm length.



dimensioni L, P, H
dimensions L, W, H
(cm)

COD./CODE

L

P/W

H

peso netto
net weight
(kg)

peso lordo
gross weight
(kg)

volume imballo
package volume
(m³)

Scrivania con piano e due basi in vetro trasparente da 19 mm.
Desk with top and two bases in transparent 19mm thick glass.

LLT/E/18

180

90

74

130

140

0,51

Scrivania con piano e due basi in vetro trasparente da 19 mm.
Desk with top and two bases in transparent 19mm thick glass.

LLT/E/26

260

90

74

165

193

0,58

La scrivania LLT è disponibile anche con piani a misura. Per informazioni contattare il customer service.
The LLT desk is also available with customized tops. For more information contact Fiam customer service.