



MARTIN

DESIGN RODOLFO DORDONI

Struttura: in legno tamburato.

Preparazione della struttura: in poliuretano espanso a quote differenziate e successivo rivestimento con trapuntino in piuma d'oca canalizzata che conferisce ulteriore morbidezza all'interno della poltrona.

Cinghie: cinghie elastiche intrecciate ad alta componente di caucciù.

Sfoderabilità: il rivestimento è completamente sfoderabile nella versione in tessuto, mentre è fisso nella versione in pelle.

VERSIONE CON BASE FISSA

Base: realizzata con razze in metallo 50x15 mm con finitura Black-Nickel. Appoggio a terra con scivolanti protettivi in nylon.

VERSIONE CON BASE GIREVOLE

Base: in metallo realizzata con tubo rotondo Ø 55 mm con finitura Black-Nickel. Con movimento con ritorno. Appoggio a terra con scivolanti protettivi in nylon.

Structure: in honeycomb wood.

Structure preparation: in polyurethane foam of various densities, and later covered with quilted goose down divided into sections, which results in enhanced softness in the armchair.

Straps: woven elastic straps with a high rubber content.

Covers: fully removable in the fabric version, non-removable in the leather version.

FIXED BASE VERSION

Base: metal rungs 50x15 mm, Black-Nickel finish. Protective nylon glides.

SWIVEL BASE VERSION

Base: in metal made of round tube Ø 55 mm, Black-Nickel finish. With return mechanism. Protective nylon glides.

Gestell: Fourniertes Holz.

Aufbereitung des Gestells: mit unterschiedlich dick geschäumtem Polyurethan und anschließender Bezug mit einem Stepp-bezug aus kanalisierten Gänsedaunen, der das Sesselinnere noch weicher macht.

Riemen: verflochtene Elastikriemen mit hoher Kautschukkomponente.

Abziehbarkeit: der Stoffbezug lässt sich komplett abnehmen, während der Lederbezug fix ist.

AUSFÜHRUNG MIT FESTEM GESTELL

Grundgestell: aus Metallsternen von 50x15 mm im Black-Nickel-Finish. Bodenaufgabe durch Nylon-gleitschutz.

AUSFÜHRUNG MIT DREHBAREM GESTELL

Grundgestell: aus Metall mit rundem Ø 55 mm Rohrstrangen im Black-Nickel-Finish. Rücklaufbewegung. Bodenaufgabe durch Nylongleitschutz.

Structure : en nid d'abeille.

Préparation de la structure : polyuréthane expansé à niveaux différenciés et revêtement supplémentaire avec matelassé en plume d'oie à secteurs qui augmente la souplesse à l'intérieur du fauteuil.

Sangles : sangles élastiques tressées à haute teneur en caoutchouc.

Déhoussage : revêtement en tissu entièrement déhoussable mais fixe dans la version en cuir.

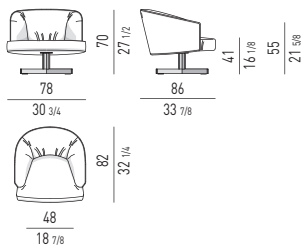
VERSION AVEC BASE FIXE

Base : avec rayons en métal de 50x15 mm avec finition Black-Nickel. Piètement avec patins en nylon.

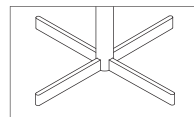
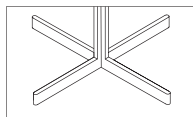
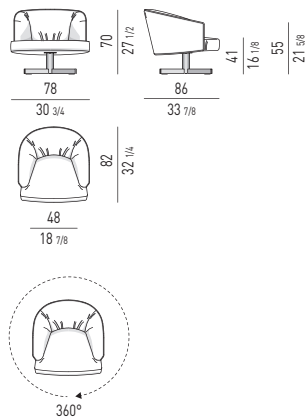
VERSION AVEC BASE TOURNANTE

Base : en métal réalisée en tubulaire rond Ø 55 mm avec finition Black-Nickel. Mouvement avec retour. Piètement avec patins en nylon.

BASE FISSA | FIXED BASE

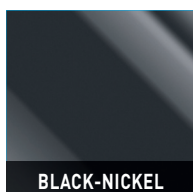


BASE GIREVOLE | SWIVEL BASE



FINITURA BASE BASE FINISH

METALLO | METAL



BLACK-NICKEL