

JOHNS

DESIGN RODOLFO DORDONI



VERSIONE ROVERE TABACCO

Struttura: in legno tamburato da 70 mm, impiallacciato rovere tinto Tabacco a poro aperto. L'assemblaggio di spalle e ripiani é realizzato con bussole in metallo.

Piedini: regolabili in metallo con scivolante protettivo in feltro.

N.B.: la libreria viene consegnata smontata.

TOBACCO OAK VERSION

Structure: 70 mm honeycomb wood, oak veneer in an open-pore stained Tobacco finish. The assembling of the side panels and shelves is made with metal bushings.

Feet: adjustable metal with protective felt glides.

N.B.: the bookcase is delivered disassembled.

TABAKFARBIG EICHE AUSFÜHRUNG

Gestell: 70 mm Schichtholz mit tabakfarbig offenporig gefärbtem Eichenfurnier. Die Montage der Seitenelemente und Fachböden erfolgt mit Metallsteckverbindungen.

Füße: Füße aus Metall, höhenverstellbar, mit Filzgleitern.

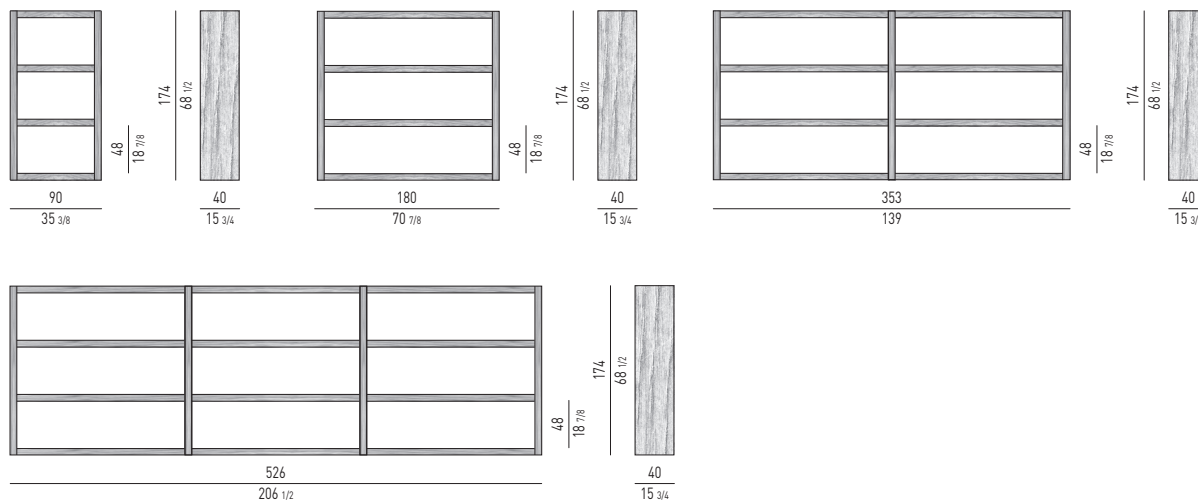
N.B.: das Bücherregal wird demontiert geliefert.

VERSION TEINT TABAC

Structure : en bois alvéolaire de 70 mm, plaqué chêne rouvre teint couleur Tabac à pore ouvert. L'assemblage des côtés et des étagères est réalisé à l'aide de ferures d'assemblage en métal.

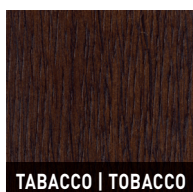
Pieds : réglables en métal avec anti-glissement de protection en feutre.

N.B. : la bibliothèque est livrée démontée.



FINITURA STRUTTURA STRUCTURE FINISH

ROVERE | OAK



TABACCO | TOBACCO

JOHNS

DESIGN RODOLFO DORDONI



VERSIONE EBANO

Struttura: in legno tamburato spessore 70 mm impiallacciato in ebano composto verniciato poliестere trasparente brillante. L'assemblaggio di spalle e ripiani é realizzato con bussole in metallo.

Piedini: piedini regolabili in metallo con scivolante protettivo in feltro.

Contenitore: struttura in MDF spessore 20 mm impiallacciata in ebano composto verniciato in poliестere trasparente brillante. Apertura con anta battente.

N.B.: la libreria viene consegnata smontata.

EBONY VERSION

Structure: made of honeycomb wood 70 mm in thickness in composite ebony with glossy transparent polyester finish. The assembling of the side panels and shelves is made with metal bushings.

Feet: adjustable metal feet with protective felt glides.

Holder: composite ebony veneered MDF frame 20 mm in thickness; glossy transparent polyester finish. Hinged door.

N.B.: the bookcase is delivered disassembled.

EBENHOLZ AUSFÜHRUNG

Gestell: 70 mm starkes Furnierholzgestell bestehend aus zusammengesetztem Ebenholz, mit transparentem Polyester hochglänzend lackiert. Wangen und Böden werden mittels Metallhülsen montiert.

Füße: aus Metall, höhenverstellbar, mit Filzgleitern.

Behälter: Korpus aus 20 mm starkem MDF, Ebenholz-Verbundmaterial furniert, mit hochglänzendem transparentem Polyesterlack lackiert. Öffnung mit Flügelfront.

N.B.: das Bücherregal wird demontiert geliefert.

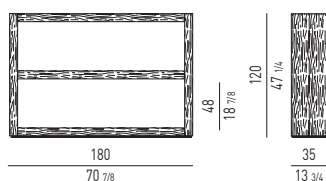
VERSION EN ÉBÈNE

Structure : en bois contreplaqué 70 mm d'épaisseur plaqué en ébène composé verni polyester transparent brillant. L'assemblage des côtés et des étagères est réalisé à travers des douilles en métal.

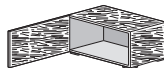
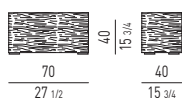
Pieds : pieds réglables en métal avec anti-glissement de protection en feutre.

Élément de rangement : structure en MDF de 20 mm, contreplaqué d'ébène composé verni polyester transparent brillant. Ouverture avec porte battante.

N.B. : la bibliothèque est livrée démontée.



CONTENITORE | HOLDER



FINITURA STRUTTURA STRUCTURE FINISH

EBANO | EBONY



POLIESTERE BRILLANTE
GLOSSY POLYESTER

JOHNS

DESIGN RODOLFO DORDONI



VERSIONE NOCE PEDULO

Struttura: in legno tamburato spessore 70 mm impiallacciata in Noce Pedulo finitura opaca. L'assemblaggio di spalle e ripiani è realizzato con bussole in metallo.

Piedini: piedini regolabili in metallo con scivolante protettivo in feltro.

N.B.: la libreria viene consegnata smontata.

BURLED WALNUT VERSION

Structure: made of 70 mm thick honeycomb wood veneered matt Burled Walnut. The assembling of the side panels and shelves is made with metal bushings.

Feet: adjustable metal feet with protective felt glides.

N.B.: the bookcase is delivered disassembled.

VERSION WALNUSS

Struktur: 70 mm starkes Furnierholzgestell in Nuss-Furnier mit Matt-Finish. Wangen und Böden werden mittels Metallhülsen montiert.

Füße: aus Metall, höhenverstellbar, mit Filzgleitern.

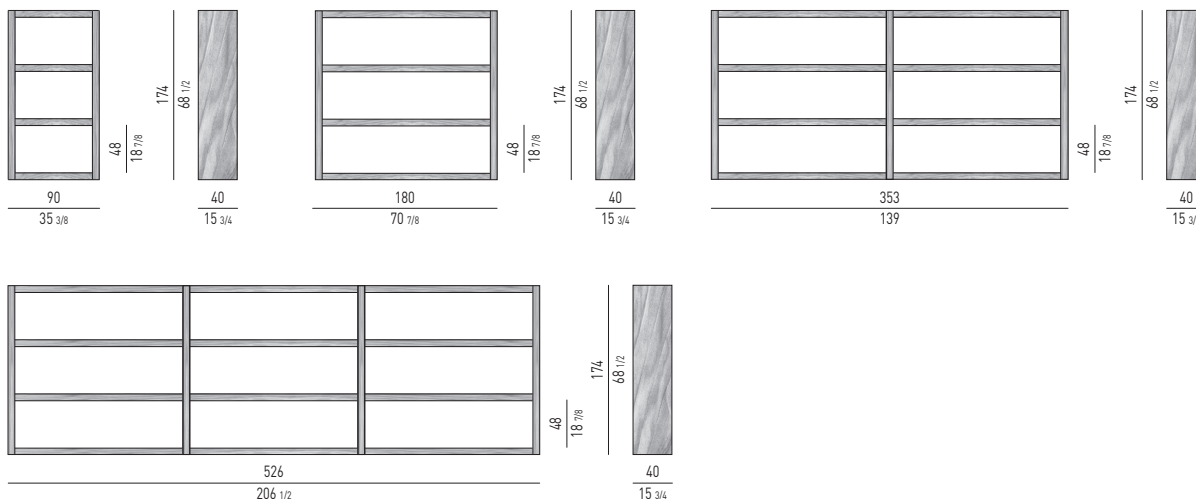
N.B.: das Bücherregal wird demontiert geliefert.

VERSION EN RONCE DE NOYER

Structure : en bois contreplaqué 70 mm d'épaisseur en placage de Ronce de Noyer mat. L'assemblage des côtés et des étagères est réalisé à travers des douilles en métal.

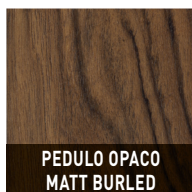
Pieds : pieds réglables en métal avec anti-glisement de protection en feutre.

N.B. : la bibliothèque est livrée démontée.



FINITURA STRUTTURA STRUCTURE FINISH

NOCE | WALNUT



PEDULO OPACO
MATT BURLED

JOHNS

DESIGN RODOLFO DORDONI



VERSIONE LACCATO OPACO

Struttura: in legno tamburato spessore 70 mm. L'assemblaggio di spalle e ripiani è realizzato con bussole in metallo.

Finiture: laccato opaco nei colori Sand o Moka.

Piedini: piedini regolabili in metallo con scivolante protettivo in feltro.

N.B.: la libreria viene consegnata smontata.

MATT LACQUERED VERSION

Structure: made of 70 mm thick honeycomb wood. The assembling of the side panels and shelves is made with metal bushings.

Finishes: matt lacquered in Sand or Moka.

Feet: adjustable metal feet with protective felt glides.

N.B.: the bookcase is delivered disassembled.

VERSION MATT LACKIERT

Gestell: 70 mm starkes Furnierholzgestell. Wangen und Böden werden mittels Metallhülsen montiert.

Ausführungen: matt lackiert in den Farben Sand oder Mokka.

Füße: aus Metall, höhenverstellbar, mit Filzgleitern.

N.B.: das Bücherregal wird demontiert geliefert.

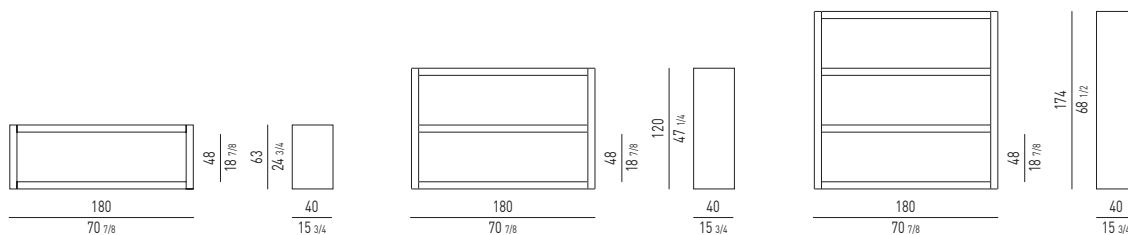
VERSION EN LAQUÉ MAT

Structure : en bois contreplaqué 70 mm d'épaisseur. L'assemblage des côtés et des étagères est réalisé à travers des douilles en métal.

Finitions : laqué mat dans les couleurs Sand ou Moka.

Pieds : pieds réglables en métal avec anti-glissement de protection en feutre.

N.B. : la bibliothèque est livrée démontée.



FINITURE STRUTTURA STRUCTURE FINISHES

LACCATO OPACO | MATT LACQUERED



JOHNS

DESIGN RODOLFO DORDONI



VERSIONE LACCATO LUCIDO

Struttura: in legno tamburato spessore 70 mm. L'assemblaggio di spalle e ripiani è realizzato con bussole in metallo. Schienale posteriore, su richiesta del cliente, in legno spessore 20 mm.

Anta scorrevole: telaio in alluminio lucido con vetro temperato Grigio Fumè spessore 6 mm. L'anta scorre su binario inferiore e superiore in alluminio, mediante carrello con sicura antisganciamento.

Finiture: laccata lucida nei colori Bianco, Betulla, Sand, Tortora, Moka, Grigio Stone, Grigio Elephant e Nero.

Piedini: piedini regolabili in metallo con scivolante protettivo in feltro.

N.B.: la libreria viene consegnata smontata.

GLOSSY LACQUERED VERSION

Structure: 70 mm thick honeycomb wood. The assembling of the side panels and shelves is made with metal bushings. Back panel in wood 20 mm in thickness, supplied at customer's request.

Sliding door: glossy aluminum frame and Smoked Grey tempered glass 6 mm. The door runs on a lower and upper aluminum rail through a carriage completed with safety catch.

Finishes: glossy lacquered in the colours White, Birch Grey, Sand, Dove Grey, Moka, Stone Grey, Elephant Grey and Black.

Feet: adjustable metal feet with protective felt glides.

N.B.: the bookcase is delivered disassembled.

GLÄNZEND LACKIERTE AUSFÜHRUNGEN

Gestell: 70 mm starkes Furnierholzgestell. Wangen und Böden werden mittels Metallhülsen montiert. 20 mm starke Holzrückwand auf Wunsch des Kunden lieferbar.

Schiebetür: glänzenden Aluminiumrahmen mit gehärtetem rauchgrauem 6 mm starkem Glass. Die Tür gleitet unten und oben auf einer Aluminiumschiene und wird durch einen Schlitten mit Sicherheits-Aushakmechanismus geführt

Ausführungen: Glanzlackierung in den Farben Weiß, Birke, Sand, Taubengrau, Mokka, Steingrau, Elephant Grau und Schwarz.

Füße: aus Metall, höhenverstellbar, mit Filzgleitern.

N.B.: das Bücherregal wird demontiert geliefert.

VERSION EN LAQUÉ BRILLANT

Structure : en bois contreplaqué 70 mm d'épaisseur. L'assemblage des côtés et des étagères est réalisé à travers des douilles en métal. Dossier en bois 20 mm d'épaisseur, livrable sur demande du client.

Porte coulissante : cadre en aluminium poli et verre trempé Gris Fumè épaisseur 6 mm. La porte coulisse sur deux rails en aluminium, un inférieur et un supérieur, à l'aide d'un chariot équipé d'un dispositif anti-décrochement.

Finitions : laqué brillante dans les couleurs Blanc, Bouleau, Sand, Tourterelle, Moka, Gris Stone, Gris Éléphant et Noir.

Pieds : pieds réglables en métal avec anti-glisement de protection en feutre.

N.B. : la bibliothèque est livrée démontée.

FINITURE STRUTTURA STRUCTURE FINISHES

LACCATO LUCIDO | GLOSSY LACQUERED

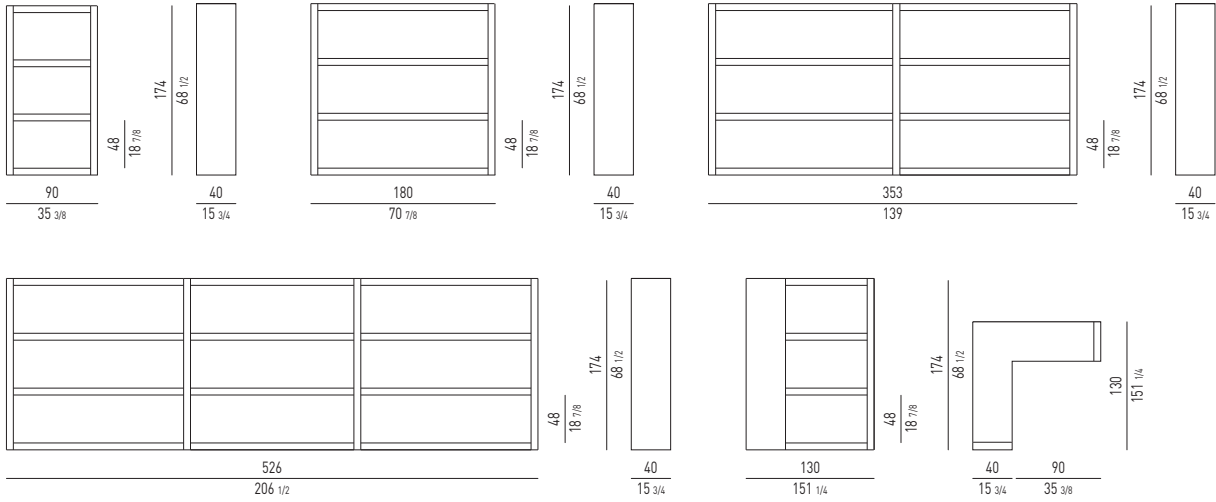


FINITURA ANTA SCORREVOLE SLIDING DOOR FINISH

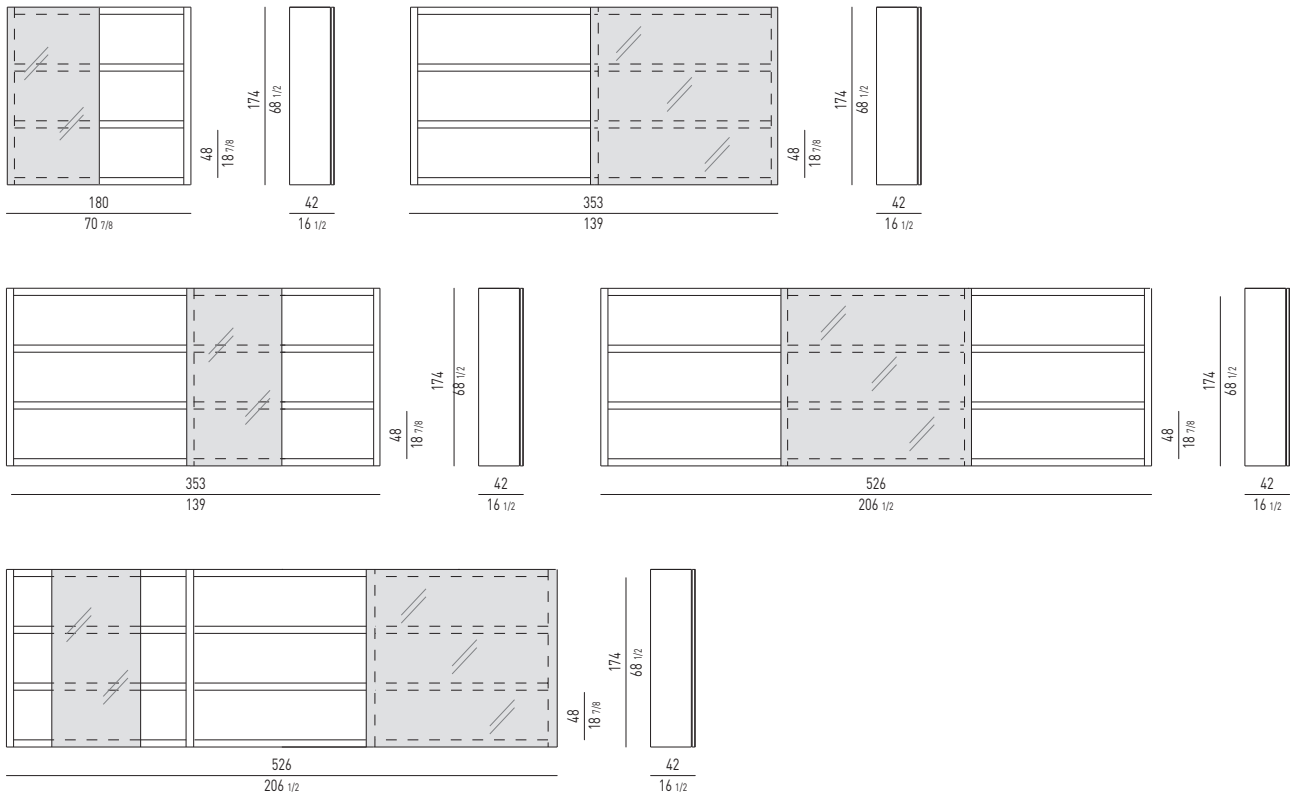
VETRO | GLASS



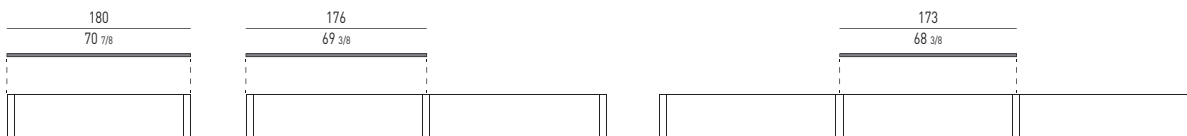
Minotti



LIBRERIE CON ANTA | BOOKCASES WITH DOOR



SCHIENALI OPTIONAL | OPTIONAL BACK PANELS



JOHNS ACCESSORIES

DESIGN RODOLFO DORDONI



CONTENITORE CON CASSETTI

Struttura: in MDF spessore 20 mm assemblata a 45°. Cassetti con apertura push-pull con perimetro frontale fresato a 45°.

Finiture: laccata lucida nei colori Bianco, Betulla, Sand, Tortora, Moka, Grigio Stone, Grigio Elephant o Nero.

CONTENITORE IN VETRO

Struttura: in vetro Grigio Fumè spessore 6 mm.

CABINET WITH DRAWERS

Structure: in MDF 20 mm in thickness assembled at an angle of 45 degrees, with push-pull drawers, with front edge milled at 45 degrees.

Finishes: glossy lacquered in the colors White, Birch Grey, Sand, Dove Grey, Moka, Stone Grey, Elephant Grey or Black.

GLASS CABINET

Structure: in Smoked Grey glass 6 mm in thickness.

BEHÄLTER MIT SCHUBLADEN

Gestell: 20 mm MDF-Gestell im 45°-Winkel montiert mit 2 Schubladen mit Push-Pull Öffnung mit im 45°-Winkel gefrästem Kantenprofil.

Ausführungen: hochglänzend lackiert den Farben Weiß, Birke, Sand, Taubengrau, Mokka, Steingrau, Elephant Grau oder Schwarz.

GLASBEHÄLTER

Gestell: aus 6 mm dickem rauchgrauem Glas.

ELEMENT AVEC TIROIRS

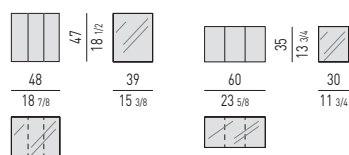
Structure : en MDF de 20 mm assemblée à 45°. Tiroirs à ouverture push-pull avec bord frontal fraisé à 45°.

Finitions : laquée brillante dans les couleurs Blanc, Bouleau, Sand, Tourterelle, Moka, Gris Stone, Gris Éléphant ou Noir.

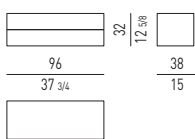
ELEMENT EN VERRE

Structure : en verre Gris Fumé 6 mm d'épaisseur.

CONTENITORI IN VETRO | GLASS CABINETS



CONTENITORE CON CASSETTI HOLDER WITH DRAWERS



CONTENITORE CON CASSETTI CABINET WITH DRAWERS

LACCATO LUCIDO | GLOSSY LACQUERED



CONTENITORE IN VETRO GLASS CABINET

VETRO | GLASS

