

POWELL BED.94, POWELL BED.121

DESIGN RODOLFO DORDONI



Struttura: testata unica e giroletto di forte spessore in legno multistrati assemblati tra loro mediante angolari in metallo che permettono un facile montaggio del letto; entrambi gli elementi sono imbottiti in poliuretano espanso ad alta resilienza a quote differenziate. Tutte le parti imbottite sono rivestite con fibra termolegata ed accoppiata con tela di cotone bianca che conferisce morbidezza e soffici ta alle imbottiture isolandole dal tessuto, garantendo in questo modo naturalezza ed igiene al prodotto.

Sfoderabilit : in tessuto completamente sfoderabile smontando la base perimetrale e allentando le apposite manopole zigrinate tramite chiave in dotazione. In pelle fissa la testata, sfoderabile il giroletto.

Base: in estruso di alluminio con elementi di giunzione in alluminio pressofuso (entrambe su disegno esclusivo Minotti Studio), verniciata extra-lucida anti-touch nei seguenti colori esclusivi Minotti: Sand, Celadon, Prugna, Granito, e Peltro. Appoggio a terra tramite quattro piedini tecnici.

N.B.: la misura dell'altezza dell'inserimento della rete   fissa in quanto non regolabile.

Structure: one-piece headboard and bed frame in thick multi-plywood assembled using metal corner brackets for easy bed assembly; both parts have a high density polyurethane foam padding of different densities. All padded sections are covered with a thermo-bonded fiber and coupled with a white cotton fabric which confers softness to the padding insulating it from the fabric, thus ensuring naturalness and hygiene.

Covers: completely removable fabric cover, by removing the base around the perimeter and loosening the special knurled handles using the key supplied. In the leather version, non-removable for the bed head, removable for the bed frame.

Base: extruded aluminum with die-cast aluminum joints (both an exclusive design by Minotti Studio), extra-glossy anti-touch paint in the following exclusive Minotti colors: Sand, Celadon, Plum, Granite and Pewter. Four technical floor feet.

N.B.: the height of the bedspring cannot be adjusted.

Gestell: ein durchgehendes Kopfteil und ein kr ftiger Gestellrahmen aus mehrlagigem Sperrholz, miteinander durch Metallwinkel verbunden, was die Montage erleichtert; beide Teile sind gepolstert mit unterschiedlich dick gesch umtem, hochdichtem Polyurethan. Alle gepolsterten Teile sind mit thermofixierter Faser bezogen, kombiniert mit wei em Baumwolltuch, was der Polsterung eine weiche, elastische Note verleiht, sie aber vom Bezugsstoff trennt und damit Nat rlichkeit und Hygiene des Produktes garantiert.

Abziehbarkeit: der Stoffbezug ist vollkommen abziehbar indem der Gestellrahmen, durch die Lockerung der daf r vorgesehenen Halterungen mit dem mitgelieferten Schl ssel, abmontiert wird. Beim Lederbezug bleibt das Kopfteil fest, der Gestellrahmen dagegen ist abziehbar.

Grundgestell: Aluminiumstrangguss mit Verbindungselementen aus Aluminiumdruckguss (beide exklusives Design von Minotti Studio), mit hochgl nzendem Anti-Touch-Finish lackiert in den folgenden exklusiven Minotti Farben: Sand, Celadon, Pflaume, Granit und Zinn. Bodenauflage mit vier kleinen F  en.

N.B.: die Einsatztiefe des Lattenrostes ist nicht verstellbar.

Structure : t te unique et cadre de lit de forte  paisseur en bois contreplaqu  assembl s entre eux par des angles en m tal permettant un montage facile du lit ; les deux  l ments sont rembourr s en polyur thane expans    haute r silience    paisseurs diff rentes. Toutes les parties rembourr es sont recouvertes de fibre thermoli e et coupl e avec de la toile de coton blanche qui donne souplesse et moelleux aux garnissages tout en les isolant du tissu, garantissant ainsi le naturel et l'hygi ne du produit.

D houssage : en tissu compl tement d houssable en d montant le pourcadre et en desserrant les poign es molet es   l'aide de la cl  livr e avec le lit. En cuir, la t te est fixe, le cadre de lit est d houssable.

Base : en aluminium extrud  avec des  l ments de jonction en aluminium moul  sous pression (d'apr s un dessin exclusif Minotti Studio), peinte finition extra brillante anti-traces dans les couleurs exclusives Minotti suivantes : Sand, C ladon, Prune, Granit et  tain. Appui au sol par quatre pieds techniques.

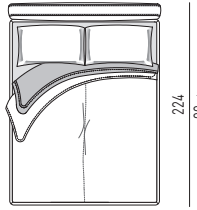
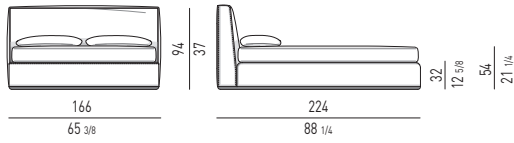
N.B. : n' tant pas r glable, la hauteur de fixation du sommier est fixe.

FINITURE BASE BASE FINISHES

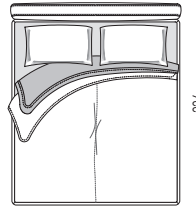
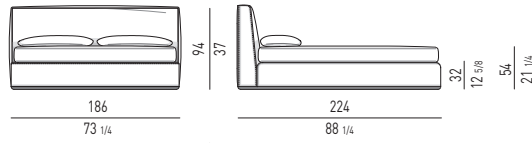
ALLUMINIO | ALUMINUM



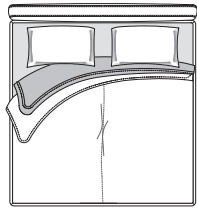
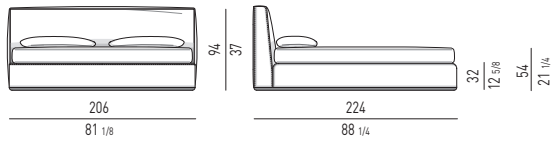
POWELL BED.94



MATERASSO: 160X200 CM
MATTRESS: 63X78 3/4

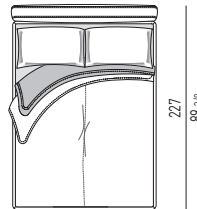
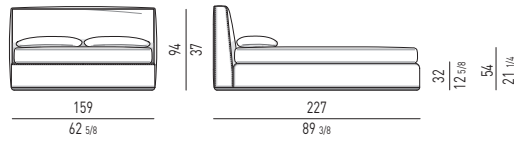


MATERASSO: 180X200 CM
MATTRESS: 70 7/8 X 78 3/4



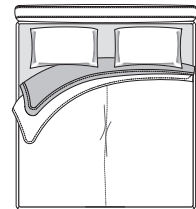
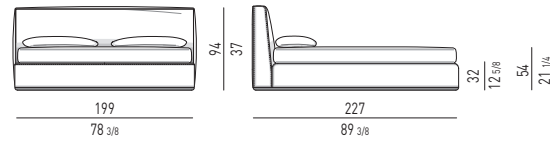
MATERASSO: 200X200 CM
MATTRESS: 78 3/4 X 78 3/4

QUEEN SIZE



MATERASSO: 153X203 CM
MATTRESS: 60 1/4 X 80

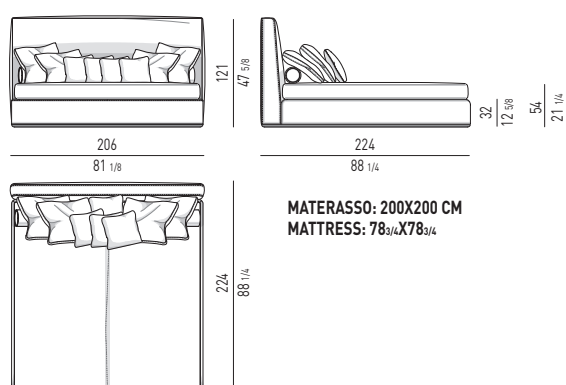
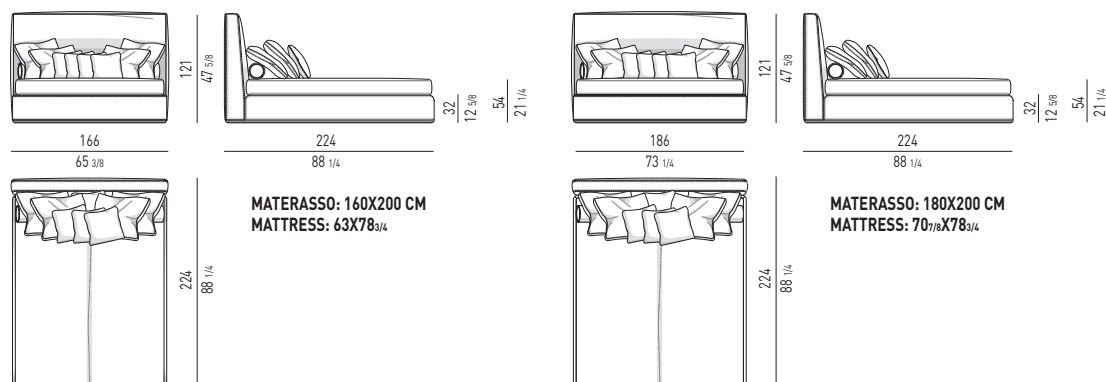
KING SIZE



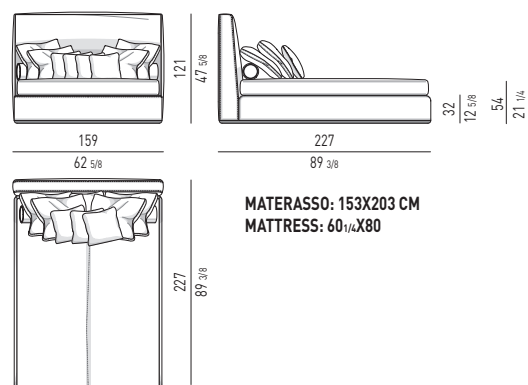
MATERASSO: 193X203 CM
MATTRESS: 76 X 80

Minotti

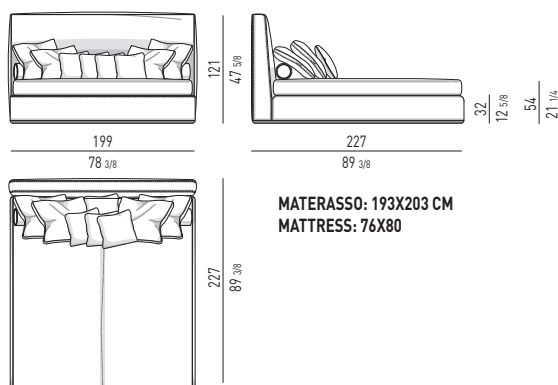
POWELL BED.121



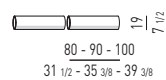
QUEEN SIZE



KING SIZE



COPIA DI RULLI | COUPLE OF ROLLS



COPIA DI CUSCINI "POWELL.112" | "POWELL.112" COUPLE OF PILLOWS



CUSCINO OPTIONAL | OPTIONAL CUSHION



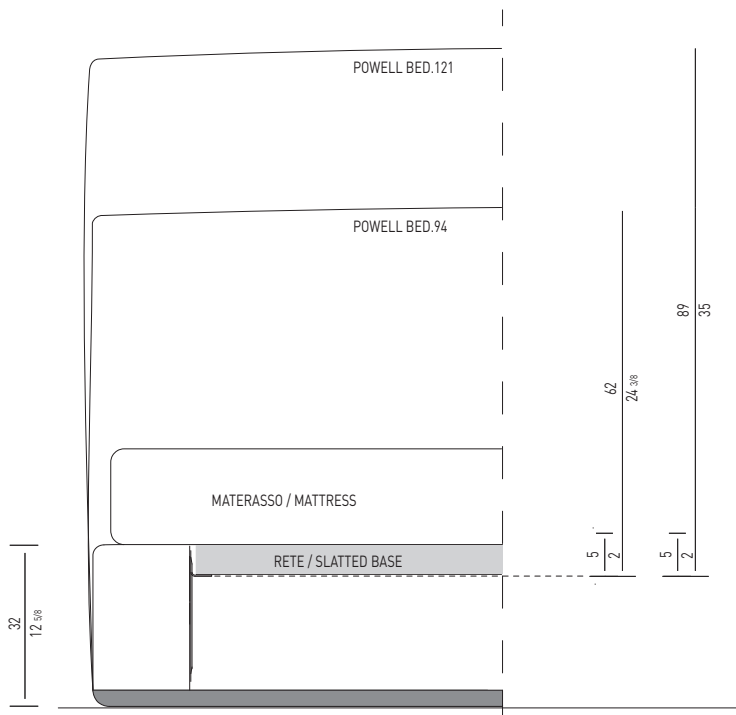
POWELL BED.121



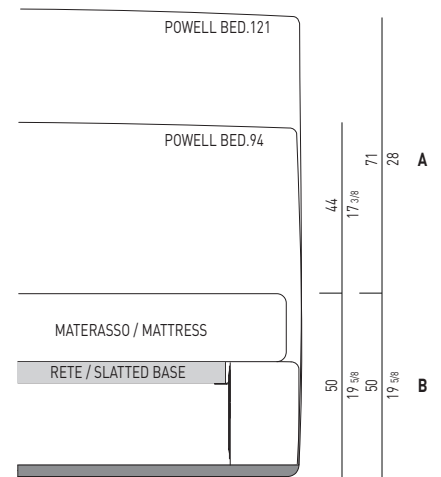
POWELL BED.121 "TARTAN"



DISTANZE UTILI DAL BORDO SUPERIORE DEL GIROLETTO AL SUPPORTO REGGIRETE USEFUL DISTANCES BETWEEN THE UPPER EDGE OF THE BED FRAME AND THE SLATTED BASE SUPPORT



ALTEZZA DA TERRA AL BORDO SUPERIORE DEL MATERASSO HEIGHT FROM THE GROUND TO THE HIGHER EDGE

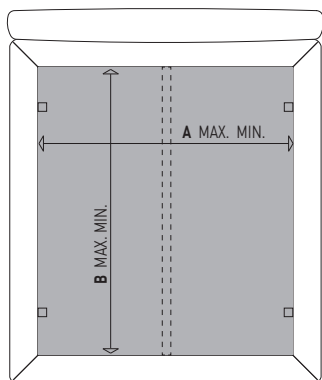


- A** ALTEZZA DAL MATERASSO AL BORDO SUPERIORE DELLA TESTATA LETTO.
B ALTEZZA DA TERRA AL BORDO SUPERIORE DEL MATERASSO.

- A** DISTANCE FROM THE MATTRESS TO THE UPPER EDGE OF THE HEADBOARD.
B DISTANCE BETWEEN FLOOR AND UPPER EDGE OF MATTRESS.

- A** ABSTAND ZWISCHEN MATRATZE UND OBERER KANTE DES BETTKOPFTEILS.
B ABSTAND ZWISCHEN DEM BODEN UND DEM OBEREN RAND DER MATRATZE.

- A** HAUTER DU MATELAS AU BORD SUPERIEUR DE LA TÊTE DE LIT.
B HAUTEUR DU BORD SUPERIEUR DU MATELAS PAR RAPPORT AU SOL.



INGOMBRO RETE FISSA MATRIMONIALE PER LETTO CM 166X224 / OVERALL DIMENSIONS OF FIXED DOUBLE SLATTED BASE FOR BED SIZE CM 166X224

- A** DISTANZA UTILE MAX. CM 130, MIN. CM 128 PER APPOGGIO RETE / MAX. CM 130, MIN. CM 128 USEFUL DISTANCES FOR ACCOMMODATING THE BASE.
B DISTANZA UTILE MAX. CM 170, MIN. CM 168 PER APPOGGIO RETE / MAX. CM 170, MIN. CM 168 USEFUL DISTANCES FOR ACCOMMODATING THE BASE.

INGOMBRO RETE FISSA MATRIMONIALE PER LETTO CM 186X224 / OVERALL DIMENSIONS OF FIXED DOUBLE SLATTED BASE FOR BED SIZE CM 186X224

- A** DISTANZA UTILE MAX. CM 150, MIN. CM 148 PER APPOGGIO RETE / MAX. CM 150, MIN. CM 148 USEFUL DISTANCES FOR ACCOMMODATING THE BASE.
B DISTANZA UTILE MAX. CM 170, MIN. CM 168 PER APPOGGIO RETE / MAX. CM 170, MIN. CM 168 USEFUL DISTANCES FOR ACCOMMODATING THE BASE.

INGOMBRO RETE FISSA MATRIMONIALE PER LETTO CM 206X224 / OVERALL DIMENSIONS OF FIXED DOUBLE SLATTED BASE FOR BED SIZE CM 206X224

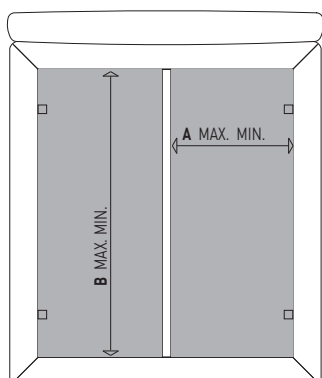
- A** DISTANZA UTILE MAX. CM 170, MIN. CM 168 PER APPOGGIO RETE / MAX. CM 170, MIN. CM 168 USEFUL DISTANCES FOR ACCOMMODATING THE BASE.
B DISTANZA UTILE MAX. CM 170, MIN. CM 168 PER APPOGGIO RETE / MAX. CM 170, MIN. CM 168 USEFUL DISTANCES FOR ACCOMMODATING THE BASE.

INGOMBRO RETE FISSA MATRIMONIALE PER LETTO CM 159X227 / OVERALL DIMENSIONS OF FIXED DOUBLE SLATTED BASE FOR BED SIZE CM 159X227

- A** DISTANZA UTILE MAX. CM 123, MIN. CM 121 PER APPOGGIO RETE / MAX. CM 123, MIN. CM 121 USEFUL DISTANCES FOR ACCOMMODATING THE BASE
B DISTANZA UTILE MAX. CM 173, MIN. CM 171 PER APPOGGIO RETE / MAX. CM 173, MIN. CM 171 USEFUL DISTANCES FOR ACCOMMODATING THE BASE

INGOMBRO RETE FISSA MATRIMONIALE PER LETTO CM 199X227 / OVERALL DIMENSIONS OF FIXED DOUBLE SLATTED BASE FOR BED SIZE CM 199X227

- A** DISTANZA UTILE MAX. CM 163, MIN. CM 161 PER APPOGGIO RETE / MAX. CM 163, MIN. CM 161 USEFUL DISTANCES FOR ACCOMMODATING THE BASE
B DISTANZA UTILE MAX. CM 173, MIN. CM 171 PER APPOGGIO RETE / MAX. CM 173, MIN. CM 171 USEFUL DISTANCES FOR ACCOMMODATING THE BASE



INGOMBRO RETI SINGOLE PER LETTO CM 166X224 / OVERALL DIMENSIONS OF SINGLE BASES FOR BED SIZE CM 166X224

- A** DISTANZA UTILE MAX. CM 65, MIN. CM 63 PER APPOGGIO RETE / MAX. CM 65, MIN. CM 63 USEFUL DISTANCES FOR ACCOMMODATING THE BASE.
B DISTANZA UTILE MAX. CM 170, MIN. CM 168 PER APPOGGIO RETE / MAX. CM 170, MIN. CM 168 USEFUL DISTANCES FOR ACCOMMODATING THE BASE.

INGOMBRO RETI SINGOLE PER LETTO CM 186X224 / OVERALL DIMENSIONS OF SINGLE BASES FOR BED SIZE CM 186X224

- A** DISTANZA UTILE MAX. CM 75, MIN. CM 72 PER APPOGGIO RETE / MAX. CM 75, MIN. CM 72 USEFUL DISTANCES FOR ACCOMMODATING THE BASE.
B DISTANZA UTILE MAX. CM 170, MIN. CM 168 PER APPOGGIO RETE / MAX. CM 170, MIN. CM 168 USEFUL DISTANCES FOR ACCOMMODATING THE BASE.

INGOMBRO RETI SINGOLE PER LETTO CM 206X224 / OVERALL DIMENSIONS OF SINGLE BASES FOR BED SIZE CM 206X224

- A** DISTANZA UTILE MAX. CM 85, MIN. CM 82 PER APPOGGIO RETE / MAX. CM 85, MIN. CM 82 USEFUL DISTANCES FOR ACCOMMODATING THE BASE.
B DISTANZA UTILE MAX. CM 170, MIN. CM 168 PER APPOGGIO RETE / MAX. CM 170, MIN. CM 168 USEFUL DISTANCES FOR ACCOMMODATING THE BASE.