

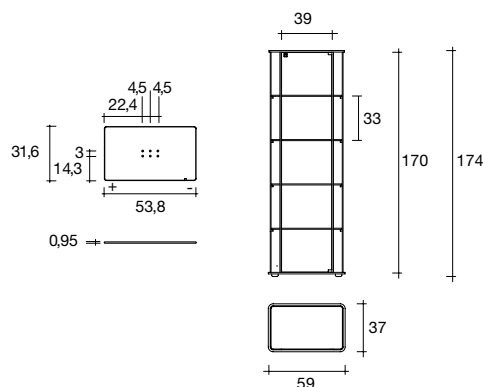


# milo day

modello registrato  
registered model

DESIGN  
ILARIA MARELLI

portata sui ripiani: 20 kg  
portata sul top: 30 kg  
load capacity on shelves: 20 kg  
load capacity on top: 30 kg



Vetrina con struttura in vetro curvato da 8 mm trasparente, anta in vetro trasparente da 6 mm con serratura dotata di 4 ripiani fissi in vetro trasparente da 8 mm con reggipiani in vetro saldati alla struttura. La base in vetro da 12 mm è disponibile in vetro extralight acidato e retro verniciato bianco o in extralight retro argentato

o retroverniciato nero. Il top è in vetro trasparente da 12 mm. Profili in alluminio finitura brill spazzolato. La vetrina è predisposta per il kit di illuminazione oppure, solo nella versione trasparente, è disponibile con 2 ripiani dotati di illuminazione a led alimentati da un trasformatore.

Showcase in curved transparent glass, 8 mm-thick, door in 6 mm-thick glass

with four fest-positioned shelves in 8 mm-thick glass. Base in 12 mm-thick extralight glass, white or black back-painted, backsilvered or extralight acid-etched. Top in 12 mm-thick glass. Profiles in brushed aluminium glossy finish. Fitted for a lighting kit. Also available with two shelves fitted with with lighting leds connected to a proper dimmer.

| dimensioni L, P, H<br>dimensions L, W, H<br>(cm)   | COD./CODE      | L  | P/W | H   | peso netto<br>net weight<br>(kg) | peso lordo<br>gross weight<br>(kg) | volume imballo<br>package volume<br>(m <sup>3</sup> ) |
|--|----------------|----|-----|-----|----------------------------------|------------------------------------|---|
| Struttura in vetro trasparente.<br>Base in vetro extralight acidato<br>e retro verniciato bianco.<br><i>Transparent structure with white stained<br/>and acid-etched extralight base.</i>  | <b>2190/B*</b> | 59 | 37  | 174 | 87                               | 118                                | 0,70  |
| Struttura in vetro trasparente. Base in vetro<br>extralight da 12 mm retro verniciato nero.<br><i>Transparent structure. Base in 12 mm<br/>extra-light glass, black back-lacquered.</i>  | <b>2190/N*</b> | 59 | 37  | 174 | 87                               | 118                                | 0,70  |
| Struttura in vetro trasparente.<br>Base in vetro extralight retro argentato.<br><i>Transparent structure with extralight<br/>back-silvered glass base.</i>   | <b>2190/S*</b> | 59 | 37  | 174 | 87                               | 118                                | 0,70  |
| Struttura in vetro trasparente.<br>Base in vetro extralight acidato e retro verniciato<br>bianco, due ripiani con illuminazione a led.<br><i>Transparent structure with white stained<br/>and acid-etched extralight base,<br/>with two shelves are fitted with lighting leds.</i> | <b>2190/BL</b> | 59 | 37  | 174 | 87                               | 118                                | 0,70  |
| Struttura in vetro trasparente,<br>Base in vetro extralight retro argentato,<br>due ripiani con illuminazione a led.<br><i>Transparent structure with extralight<br/>back-silvered glass base, with two shelves<br/>are fitted with lighting leds.</i>                             | <b>2190/SL</b> | 59 | 37  | 174 | 87                               | 118                                | 0,70  |

## \*Accessori/Accessories

| dimensioni L, P, H<br>dimensions L, W, H<br>(cm)  | COD./CODE    | L | P/W | H | peso netto<br>net weight<br>(kg) | peso lordo<br>gross weight<br>(kg) | volume imballo<br>package volume<br>(m <sup>3</sup> ) |
|---|--------------|---|-----|---|----------------------------------|------------------------------------|---|
| <b>Kit di illuminazione:</b> 2 lampade led ad<br>alta luminosità 3W, 1 trasformatore basso<br>voltaggio 350 mA (escluse /BL e /SL).<br>Portata max 3 lampade.<br><b>Lighting kit:</b> 2 led lights high brightness<br>3W, 1 transformer low voltage (/BL and /SL<br>excluded). Maximum load 3 lights. | <b>2690L</b> |   |     |   | 1                                | 2                                  | 0,01  |