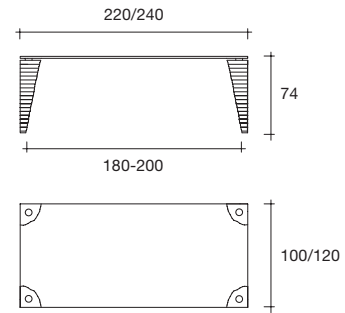


# atlas

modello registrato  
registered model

DESIGN  
DANNY LANE

portata sul piano: 200 kg  
load capacity on top: 200 kg



Scrivania presidenziale con piano da 20 mm temperato. Gambe composte da sezioni di vetro scolpito a mano di spessore 20 mm ed incollate l'una sull'altra.

*Executive desk with top in tempered glass 20 mm-thick. Legs consisting of sections of hand-sculpted glass 20 mm-thick, glued one on top of the other.*

dimensioni L, P, H  
dimensions L, W, H  
(cm)

COD./CODE

L

P/W

H

peso netto  
net weight  
(kg)

peso lordo  
gross weight  
(kg)

volume imballo  
package volume  
(m<sup>3</sup>)

Scrivania con gambe in vetro scolpito a mano.  
*Executive desk with top 20 mm thick with legs consisting of sections of hand-sculpted glass.*

**510**

220

100

74

192

235

0,63

Scrivania con gambe in vetro scolpito a mano.  
*Executive desk with top 20 mm thick with legs consisting of sections of hand-sculpted glass.*

**511**

240

120

74

220

270

0,75