



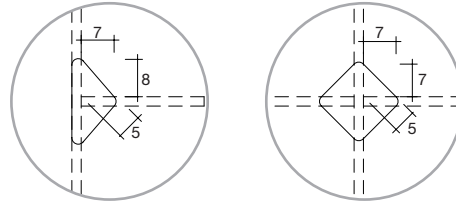
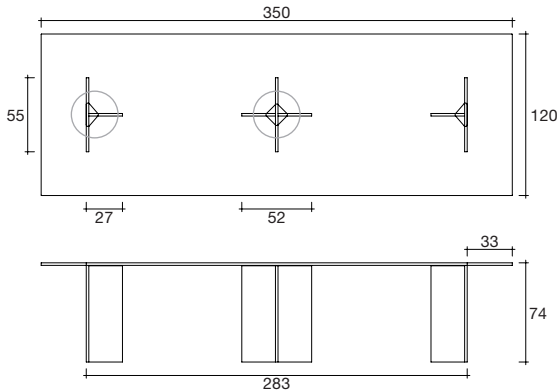
llt ofx meeting

DESIGN
DANTE O. BENINI E
LUCA GONZO

portata sul piano: 150 kg
load capacity on top: 150 kg

Tavolo riunioni in vetro trasparente da 19 mm. Il piano è appoggiato sulle basi in vetro incollato e i fori presenti hanno la funzione di passacavi. LLT ofx meeting è disponibile anche con piani su misura, fino ad una dimensione massima 350x120 cm.

Meeting table in 19 mm thick transparent glass. The top rests on the bases in glued transparent glass and is equipped with cable entry holes. LLT ofx meeting is also available with custom-sized top up to 350x120 cm.



dimensioni L, P, H
dimensions L, W, H
(cm)

COD./CODE

L

P/W

H

peso netto
net weight
(kg)

peso lordo
gross weight
(kg)

volume imballo
package volume
(m³)

Tavolo con piano e tre basi in vetro trasparente da 19 mm.

LLT/M/35

350

120

74

288

350

1,12

Table with top and three bases in transparent 19mm thick glass.

Il tavolo LLT è disponibile anche con piani a misura. Per informazioni contattare il customer service.

The LLT table is also available with customized tops. For more information contact Fiam customer service.